

**E.P.SYSTEM®**  
Economic Panel System

# KATALOG TECHNICKÝCH ŘEŠENÍ

---

**Střešní krytina**

SARA, ZEFIR, WENUS

**E.P.System, spol.s r.o.**

Economic Panel System

Provozovna: Místecká kasárna, Areál A, Palkovická, Frýdek-Místek, 738 01, IČO: 26862280, DIČ: CZ26862280  
Tel.: +420 731 860 332, e-mail: epsystem@epsystem.cz, <http://www.epsystem.cz>

# EPS - KATALOG TECHNICKÝCH DETAILŮ

SSAB

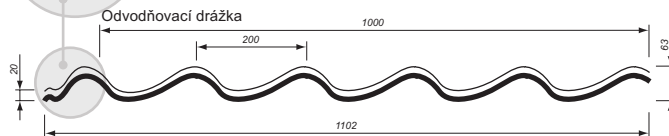


## Technická charakteristika

Stavební šířka	1102 mm
Šířka krytí	1000 mm
Délka modulu	400 mm
Výška	63 mm
Výška odsoků	20 mm
<b>Tloušťka plechu</b>	<b>0,5 mm</b>
Délka	1305-6505 mm
Barevnost	30 odstínů

WENUS - moderní lehká střešní krytina s univerzálním použitím. Tato střešní krytina je vhodná nejen na novostavby, ale i pro rekonstrukce jak běžných rodinných domů a jiných občanských staveb, tak i historických objektů. Svou nízkou hmotností šetří náklady na konstrukci krovu, manipulaci, přepravu. Pouhá 1/10 hmotnosti oproti konvenčním páleným krytinám má pozitivní dopad na výši celkového rozpočtu.

**Wenus**



Lehká střešní krytina WENUS - je vyrobena z nejkvalitnější švédské oceli u světového lídra na trhu - koncernu Tunnplat. Vzhledem k zastoupení nejmodernějších technologií při výrobě této lehké střešní krytiny umožňuje použití této krytiny v těch nejnáročnějších klimatických podmínkách. Lehká střešní krytina WENUS - je standardně vyráběna ve třech povrchových úpravách - polyester lesk, polyester mat a NOVA P 50 a třiceti barevných odstínech. K této střešní krytině patří i komplexní systém doplňků, dotvářejících detaily střech. Při dodržení správné technologie pokládání uvedené v montážním návodu je poskytnuta záruka 15 let.

SSAB

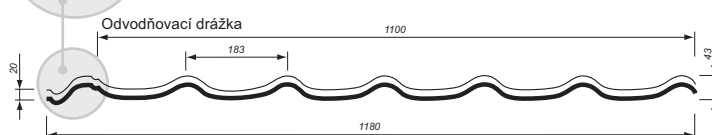
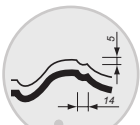


## Technická charakteristika

Stavební šířka	1180 mm
Šířka krytí	1100 mm
Délka modulu	350 mm
Výška	43 mm
Výška odsoků	20 mm
<b>Tloušťka plechu</b>	<b>0,5 mm</b>
Délka	1155-6500 mm
Barevnost	30 odstínů

Lehká střešní krytina SARA - je vyrobena z nejkvalitnější švédské oceli u světového lídra na trhu koncernu Tunnplat. Střešní krytina SARA je určena pro bytové a veřejné objekty. Je dokonalá pro nové i rekonstruované objekty.

**Sara**



Lehká střešní krytina SARA - je standardně vyráběna ve třech povrchových úpravách - polyester lesk, polyester mat a NOVA P 50 a třiceti barevných odstínech. K této střešní krytině patří i komplexní systém doplňků, dotvářejících detaily střech. Při dodržení správné technologie pokládání uvedené v montážním návodu je poskytnuta záruka: 10 let na polyester lesk, mat a 15 let na povrch NOVA P 50.

SSAB

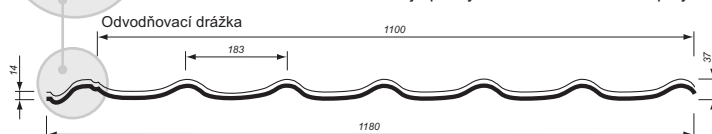
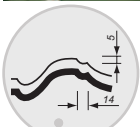


## Technická charakteristika

Stavební šířka	1180 mm
Šířka krytí	1100 mm
Délka modulu	400 mm
Výška	37 mm
Výška odsoků	14 mm
<b>Tloušťka plechu</b>	<b>0,5 mm</b>
Délka	1305-6505 mm
Barevnost	30 odstínů

Lehká střešní krytina ZEFIR - je jedno z ekonomických řešení použití střešní krytiny. Základem krytiny je podle typu povrchové úpravy vysoce kvalitní ocelový plech koncernu Tunnplat

**Zefir**



Lehká střešní krytina ZEFIR - je standardně vyráběna ve třiceti barevných odstínech a dvou povrchových úpravách - polyester lesk a polyester mat. Její charakteristický tvar a celkový dojem připomínající klasickou pálenou tašku ji určuje jako velmi vhodnou střešní krytinu nejen na novostavby, ale i pro rekonstrukce běžných rodinných domů a komerčních staveb. Při dodržení správné technologie pokládání uvedené v montážním návodu je poskytnuta záruka: 10 let na polyester lesk a polyester mat.

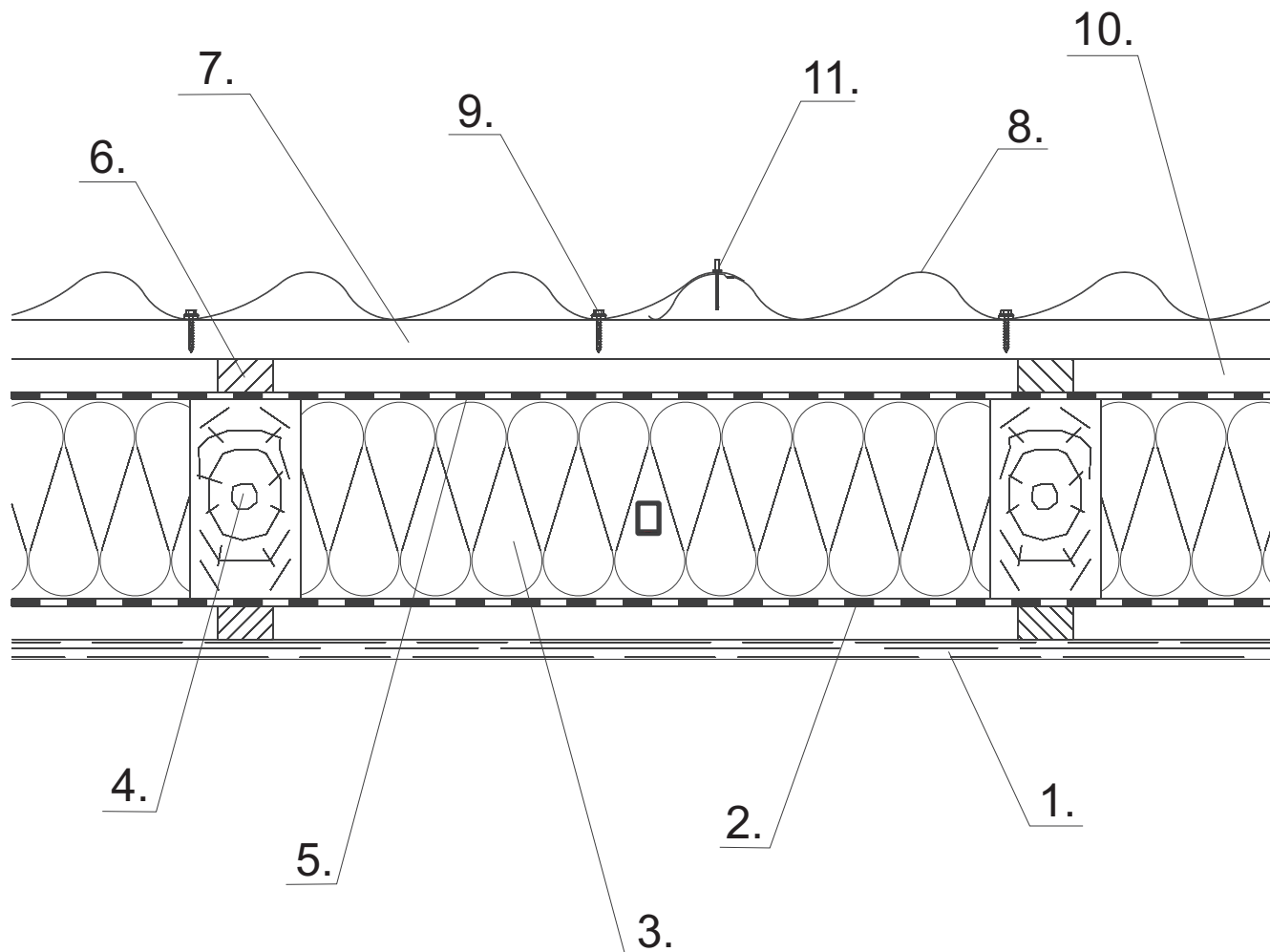
**E.P.System, spol.s r.o.**

# TECHNICKÉ DETAILY (obr.č.)

- 01 Skladba neodvětrávané zateplené střechy, řez A-A
- 02 Skladba neodvětrávané zateplené střechy, řez B-B
- 03 Skladba odvětrávané zateplené střechy, řez A-A
- 04 Skladba odvětrávané zateplené střechy, řez B-B
- 05 Skladba neodvětrávané zateplené bedněné střechy, řez A-A
- 06 Skladba neodvětrávané zateplené bedněné střechy, řez B-B
- 07 Skladba zateplené střechy - tepelná izolace nad krokve, řez A-A
- 08 Skladba zateplené střechy - tepelná izolace nad krokve, řez B-B
- 09 Skladba zateplené odvětrávané střechy - přidaná tepelná izolace pod krokve, řez A-A
- 10 Skladba zateplené odvětrávané střechy - přidaná tepelná izolace pod krokve, řez B-B
- 11 Skladba nezateplené střechy
- 12 Skladba nezateplené střechy - hřeben
- 13 Skladba odvětrávané zateplené střechy - u svislé stěny
- 14 Provedení u hřebene neodvětrávaná zateplená střecha
- 15 Provedení u hřebene odvětrávaná zateplená střecha
- 16 Provedení u hřebene neodvětrávané zateplená bedněné střechy
- 17 Provedení u hřebene odvětrávaná zateplená střecha tepelná izolace nad krokve
- 18 Provedení u hřebene - neodvětrávaná zateplená střecha - tepelná izolace nad krokve
- 19 Mansarda - provedení odvětrávané zateplené střechy - přidaná tep. izolace pod krokve
- 20 Pultová střecha - skladba nezateplené střechy - zakončení pultové hrany
- 21 Pultová střecha - zateplená neodvětrávaná střecha - zakončení pultové hrany
- 22 Provedení u okapu - skladba neodvětrávané zateplené střechy
- 23 Provedení u okapu - skladba odvětrávané zateplené střechy
- 24 Provedení u okapu - skladba neodvětrávané zateplené bedněné střechy
- 25 Provedení zateplené střechy u okapu - tepelná izolace nad krokve
- 26 Skladba nezateplené střechy - u okapu
- 27 Zateplená neodvětrávaná střecha - zaatikový žlab
- 28 Provedení nároží - neodvětrávaná zateplená střecha
- 29 Provedení nároží - odvětrávaná zateplená střecha
- 30 Provedení nároží - neodvětrávané zateplené bedněné střechy
- 31 Provedení nároží - neodvětrávané zateplené střechy - tepelná izolace nad krokve
- 32 Skladba nezateplené střechy - nároží
- 33 Provedení u štítu - skladba neodvětrávané zateplené střechy
- 34 Provedení u štítu - skladba zateplené odvětrávané střechy - přidaná tepelná izolace pod krokve
- 35 Provedení u štítu - skladba zateplené neodvětrávané bedněné střechy
- 36 Provedení u štítu - skladba zateplené střechy - tepelná izolace nad krokve
- 37 Skladba nezateplené střechy - u štítu
- 38 Střešní okno - skladba neodvětrávané zateplené střechy, řez A-A
- 39 Střešní okno - skladba neodvětrávané zateplené střechy, řez B-B
- 40 Střešní okno - skladba odvětrávané zateplené střechy - přidaná tepelná izolace pod krokve, řez A-A
- 41 Střešní okno - skladba zateplené neodvětrávané bedněné střechy, řez A-A
- 42 Střešní okno - skladba odvětrávané zateplené střechy, řez B-B
- 43 Střešní okno - skladba neodvětrávané bedněné střechy, řez B-B
- 44 Střešní okno - skladba zateplené střechy - tepelná izolace nad krokve, řez A-A
- 45 Střešní okno - skladba zateplené střechy - tepelná izolace nad krokve, řez B-B
- 46 Úžlabí - skladba neodvětrávané zateplené střechy
- 47 Úžlabí - skladba odvětrávané zateplené střechy
- 48 Úžlabí - skladba neodvětrávané bedněné zateplené střechy
- 49 Úžlabí - skladba odvětrávané bedněné zateplené střechy
- 50 Úžlabí - skladba zateplené střechy - tepelná izolace nad krokve
- 51 Úžlabí - skladba odvětrávané zateplené střechy - přidaná tepelná izolace pod krokve
- 52 Úžlabí - změna sklonu - skladba neodvětrávané zateplené střechy
- 53 Úžlabí - změna sklonu - skladba odvětrávané zateplené střechy
- 54 Úžlabí - změna sklonu - skladba neodvětrávané zateplené bedněné střechy
- 55 Úžlabí - změna sklonu - skladba zateplené střechy - tepelná izolace nad krokve
- 56 Úžlabí - změna sklonu - skladba zateplené odvětrávané střechy - přidaná tepelná izol. pod krokve
- 57 Skladba nezateplené střechy - úžlabí

**Obr.č.01-OB**

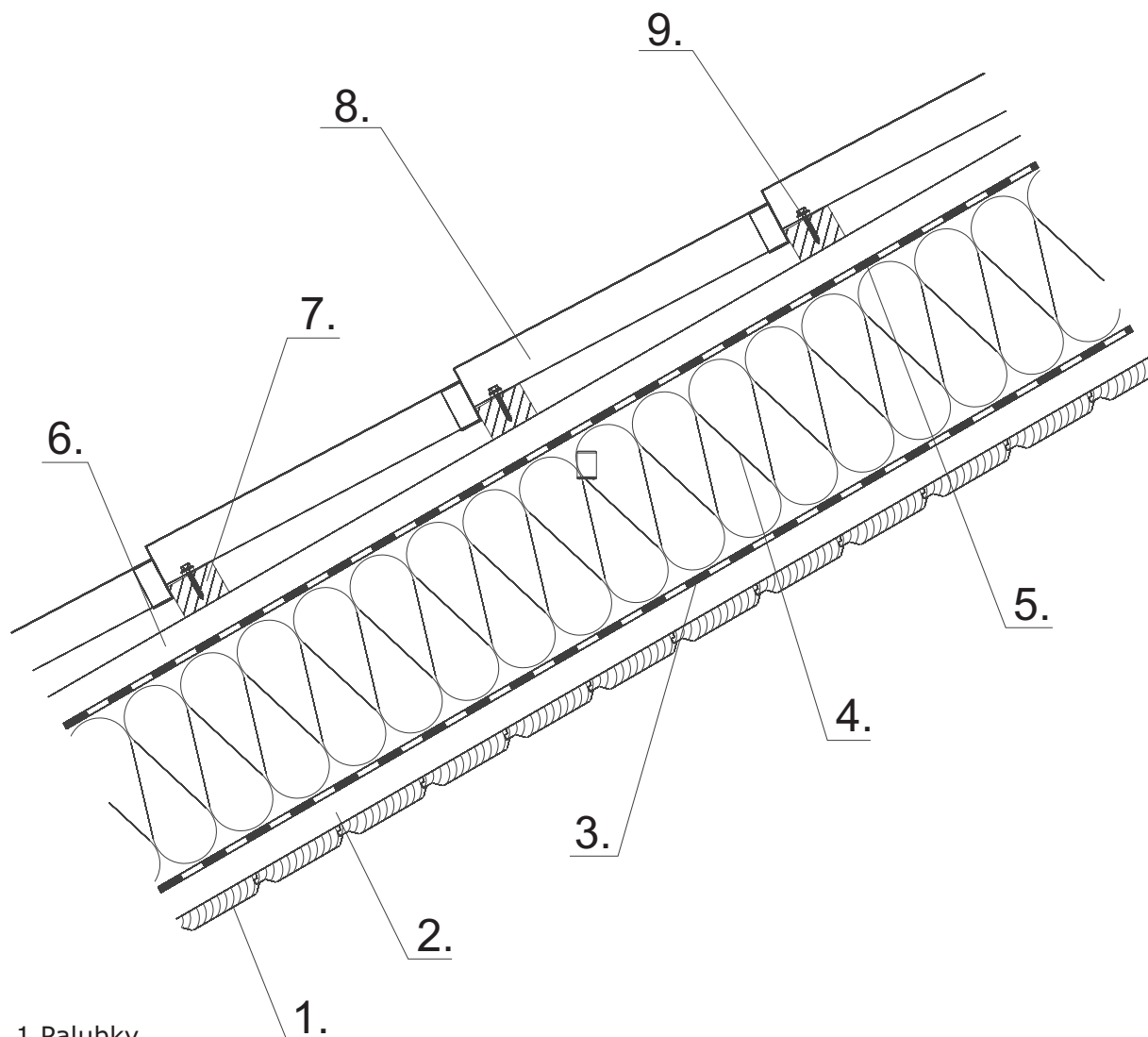
Skladba neodvětrávané zateplené střechy, SARA, ZEFIR, WENUS řez A-A.



- 1 Sádrokarton
- 2 Parotěsná zábrana
- 3 Tepelná izolace
- 4 Krokev
- 5 Dřevěný rošt
- 6 Vzduchová mezera cca 20 mm
- 7 Pojistná hydroizolace
- 8 Kontralatě
- 9 Střešní latě min. 35/50
- 10 Střešní tašková tabule SARA, ZEFIR, WENUS
- 11 Samořezný vřut na vdotěsné podložce
- 12 POP nýt

**Obr.č.02-OB**

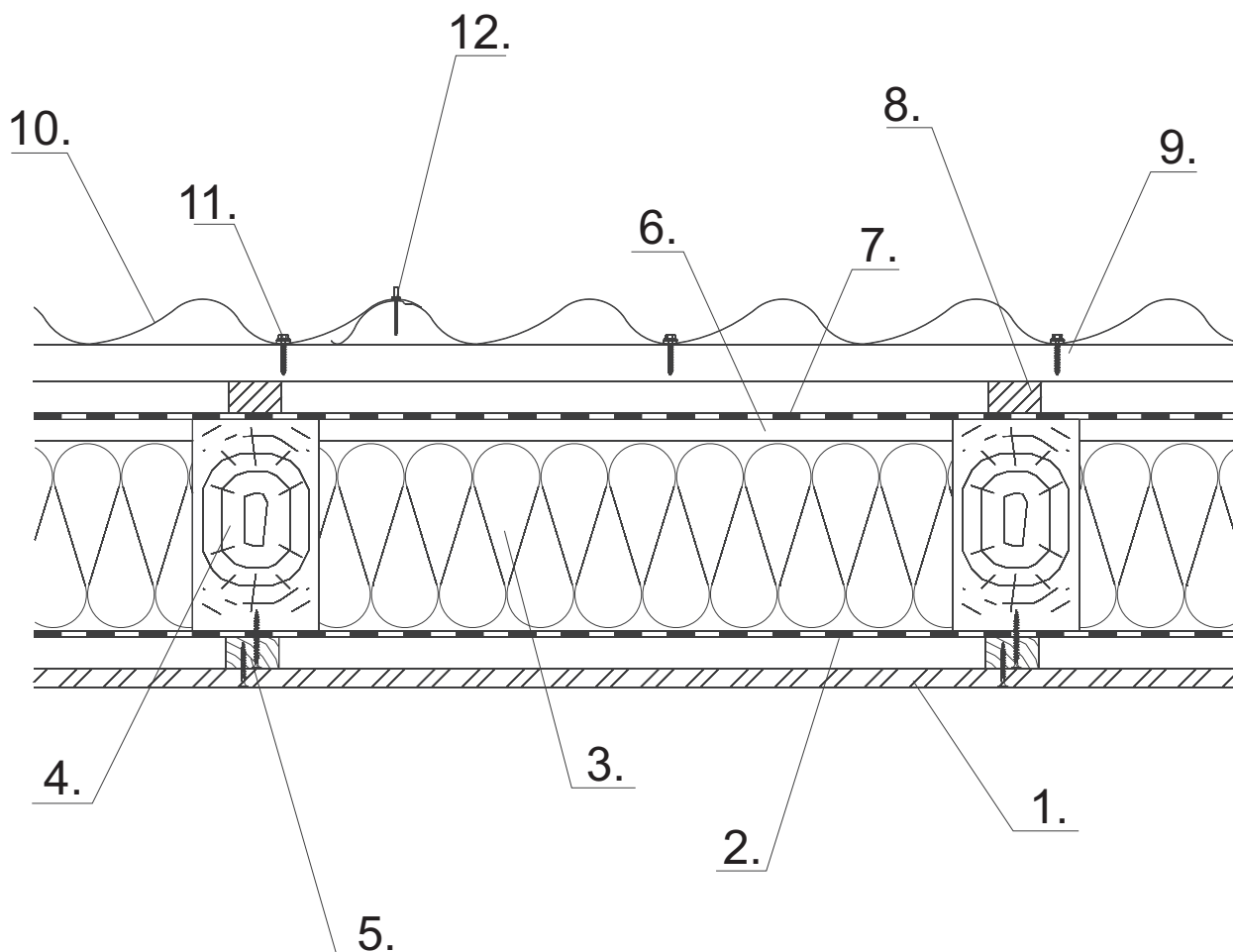
Skladba neodvětrávané zateplené střechy, SARA, ZEFIR, WENUS, řez B-B



- 1 Palubky
- 2 Dřevěné latě
- 3 Parotěsná zábrana
- 4 Tepelná izolace
- 5 Pojistná hydroizolace
- 6 Kontralatě
- 7 Střešní latě min. 35/50
- 8 Střešní tašková tabule SARA, ZEFIR, WENUS
- 9 Samořezný vrut na vodotěsné podložce

**Obr.č.03-OB**

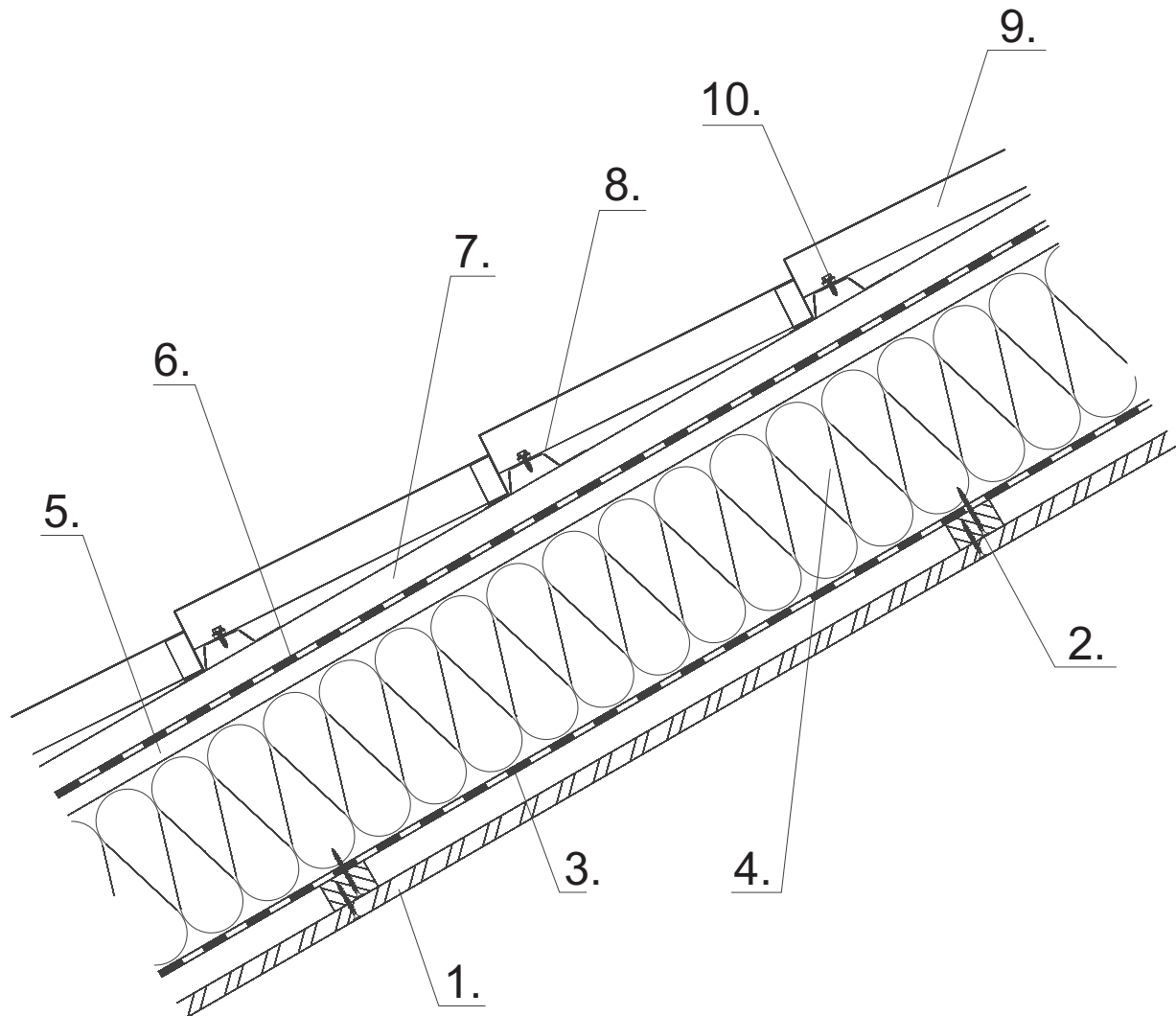
**Skladba odvětrávané zateplené střechy, SARA, ZEFIR, WENUS, řez A-A**



- 1 Sádkarton
- 2 Parotěsná zábrana
- 3 Tepelná izolace
- 4 Krokev
- 5 Dřevěný rošt
- 6 Vzduchová mezera cca 20 mm
- 7 Pojistná hydroizolace
- 8 Kontralatě
- 9 Střešní latě min. 35/50
- 10 Střešní tašková tabule SARA, ZEFIR, WENUS
- 11 Samořezný vrut na vodotěsné podložce
- 12 POP nýt

**Obr.č.04-OB**

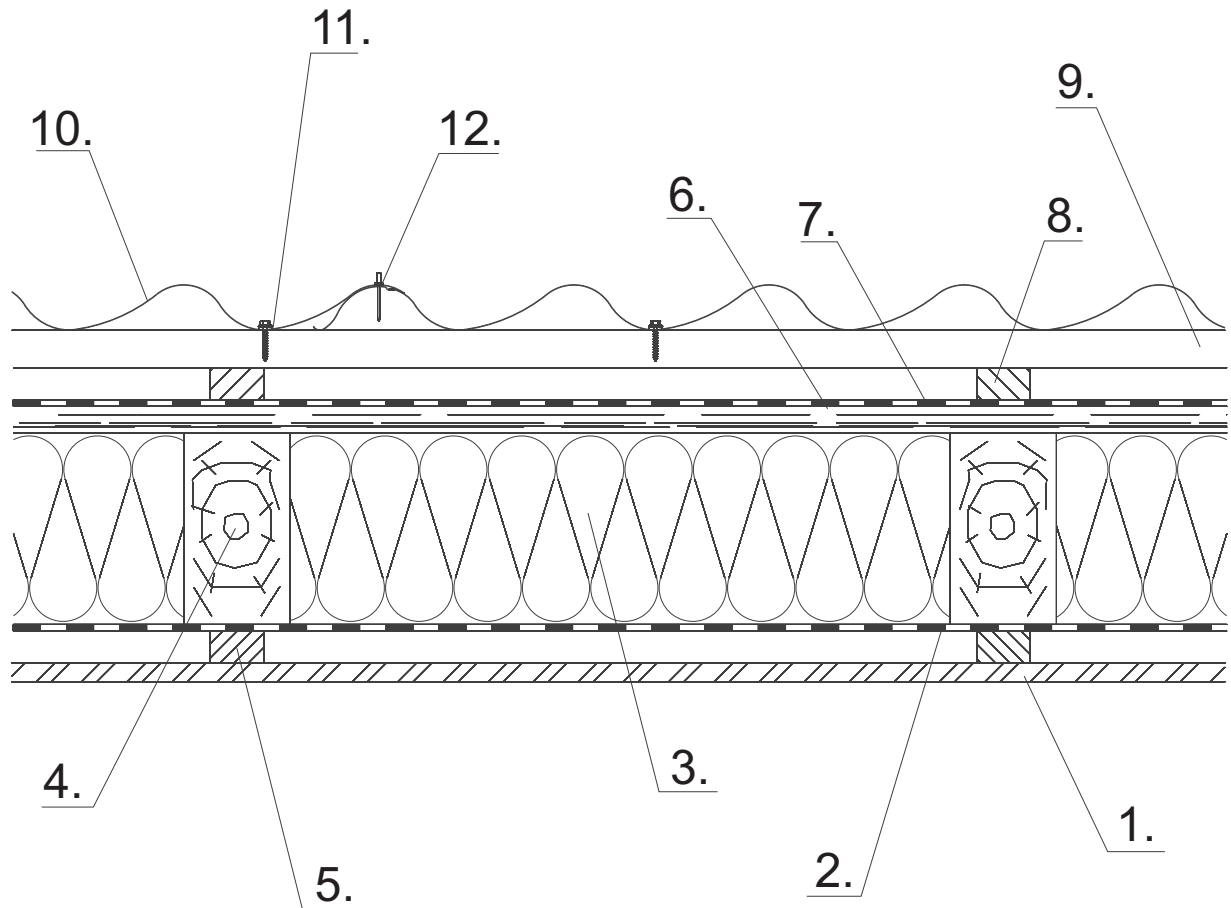
**Skladba odvětrávané zateplené střechy, SARA, ZEFIR, WENUS, řez B-B**



- 1 Sádkarton
- 2 Dřevěný rošt
- 3 Parotěsná zábrana
- 4 Tepelná izolace
- 5 Vzduchová mezera cca 20 mm
- 6 Pojistná hydroizolace
- 7 Kontralatě
- 8 Střešní ocelové latě
- 9 Střešní tašková tabule SARA, ZEFIR, WENUS
- 10 Samořezný vrut na vodotěsné podložce

**Obr.č.05-OB**

Skladba neodvětrávané zateplené bedněné střechy, SARA, ZEFIR, WENUS, řez A-A

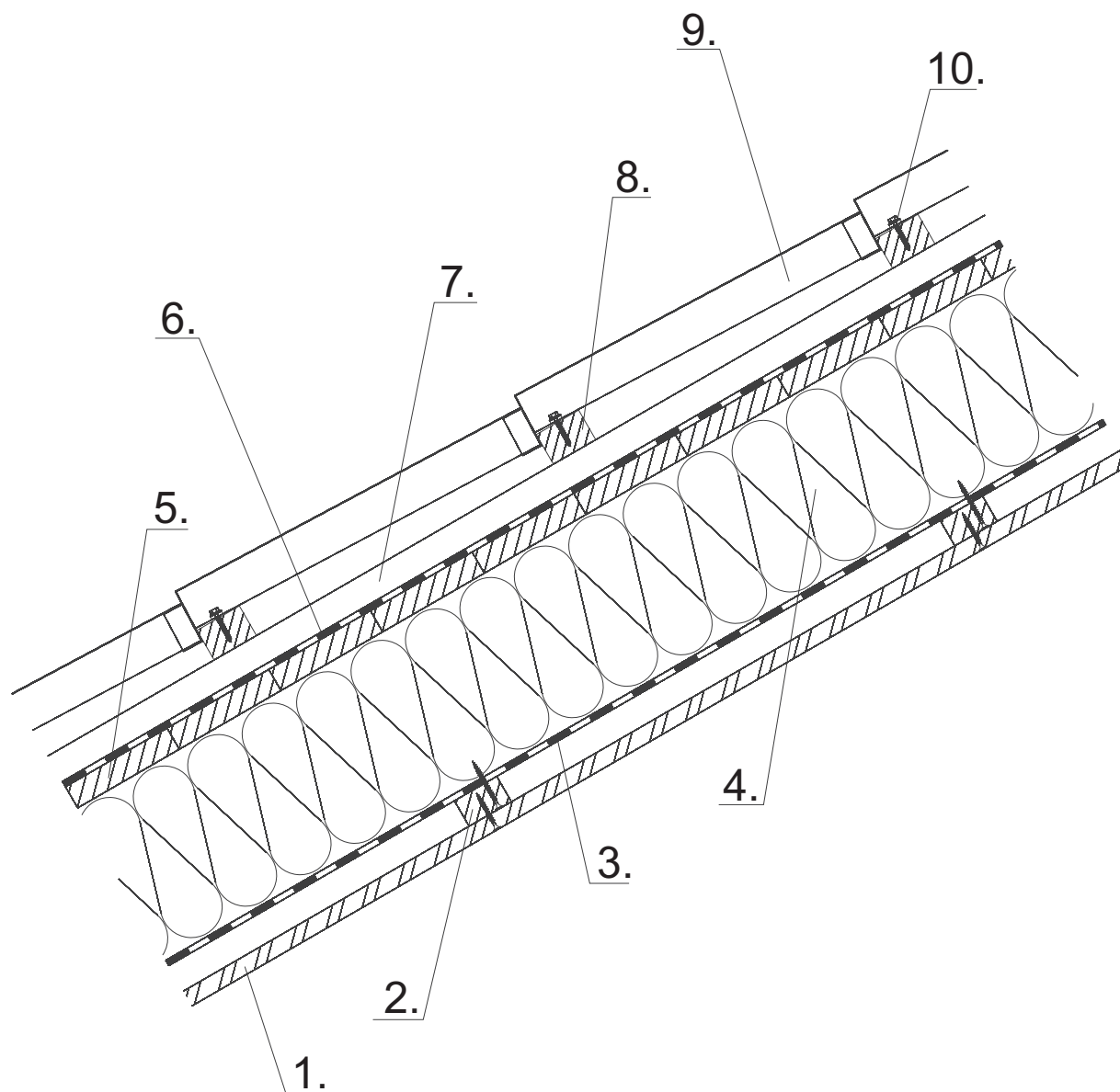


- 1 Sádkarton
- 2 Parotěsná zábrana
- 3 Tepelná izolace
- 4 Krokev
- 5 Dřevěný rošt
- 6 Bednění
- 7 Pojistná hydroizolace
- 8 Kontralatě
- 9 Střešní latě min. 35/50
- 10 Střešní tašková tabule SARA, ZEFIR, WENUS
- 11 Samořezný vrut na vodotěsné podložce
- 12 POP nýt



**Obr.č.06-OB**

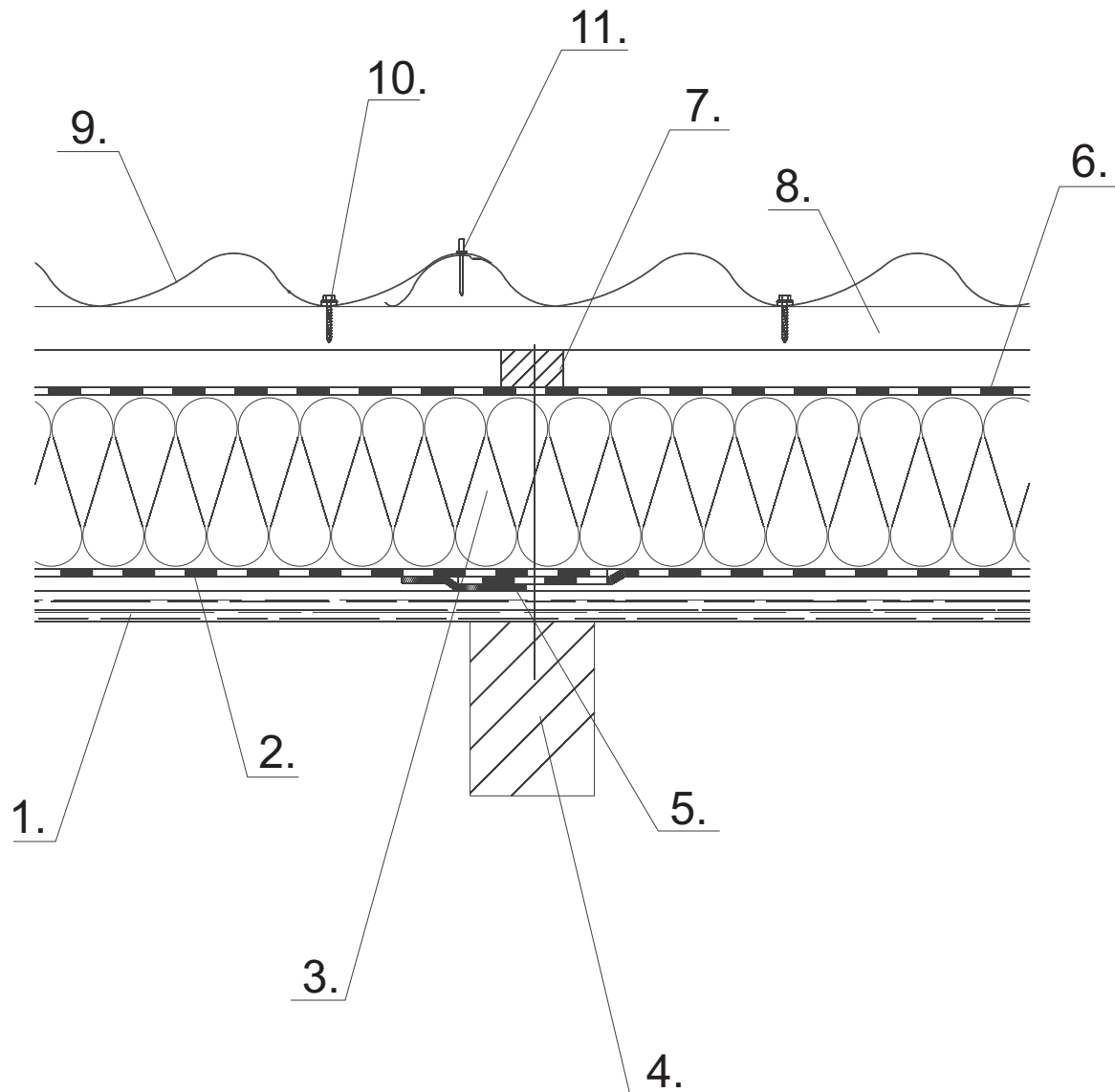
**Skladba neodvětrávané zateplené bedněnné střechy, SARA, ZEFIR, WENUS, řez B-B**



- 1 Sádrokarton
- 2 Dřevěný rošt
- 3 Parotěsná zábrana
- 4 Tepelná izolace
- 5 Bednění
- 6 Pojistná hydroizolace
- 7 Kontralatě
- 8 Střešní latě min. 35/50
- 9 Střešní tašková tabule SARA, ZEFIR, WENUS
- 10 Samořezný vrut na vodotěsné podložce

**Obr.č.07-OB**

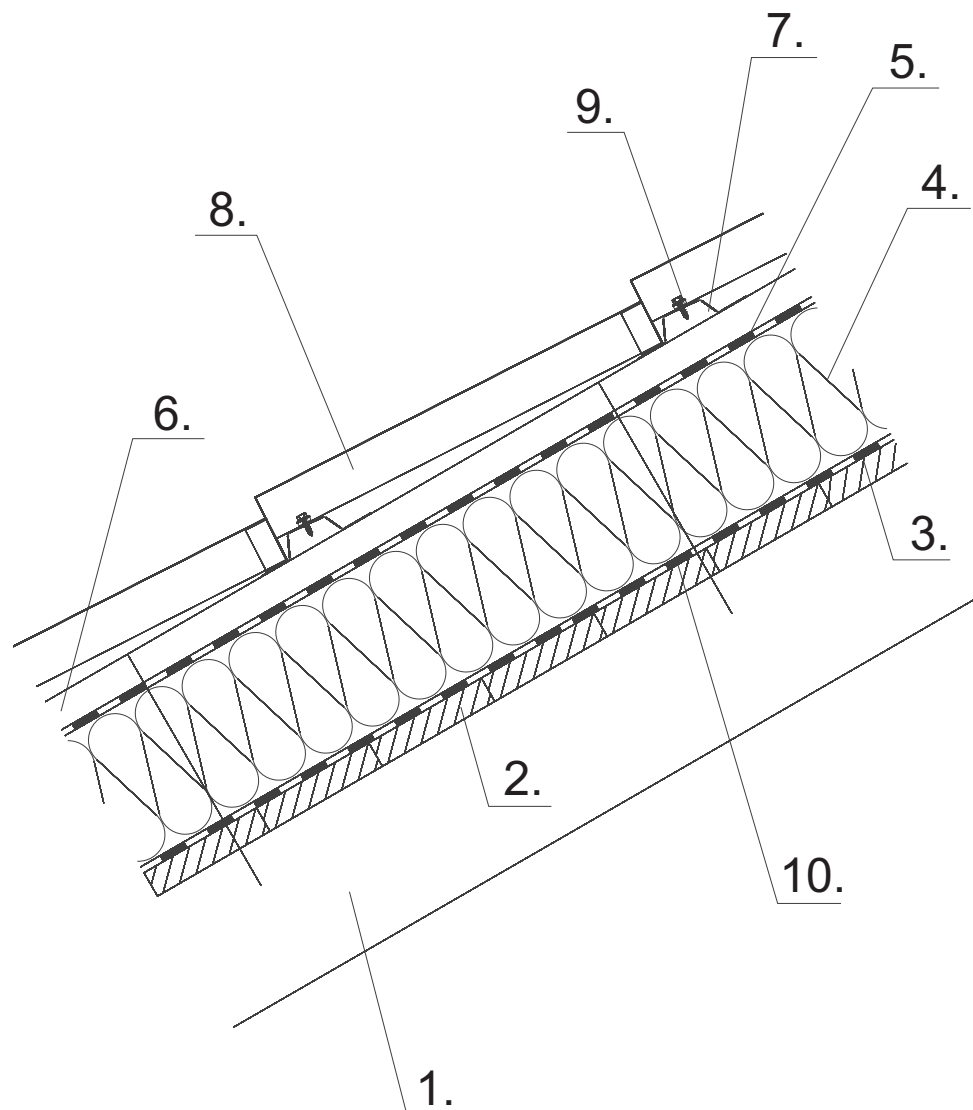
Skladba zateplené střechy - tepelná izolace nad krokvi, SARA, ZEFIR, WENUS, řez A-A



- 1 Podbití
- 2 Parotěsná zábrana
- 3 Tepelná izolace
- 4 Fixace polohy - kolmo osazené kotvení do krokví
- 5 Lepení parozábrany
- 6 Pojistná hydroizolace
- 7 Kontralatě
- 8 Střešní latě min. 35/50
- 9 Střešní tašková tabule SARA, ZEFIR, WENUS
- 10 Samořezný vrut na vodotěsné podložce
- 11 POP nýt

**Obr.č.08-OB**

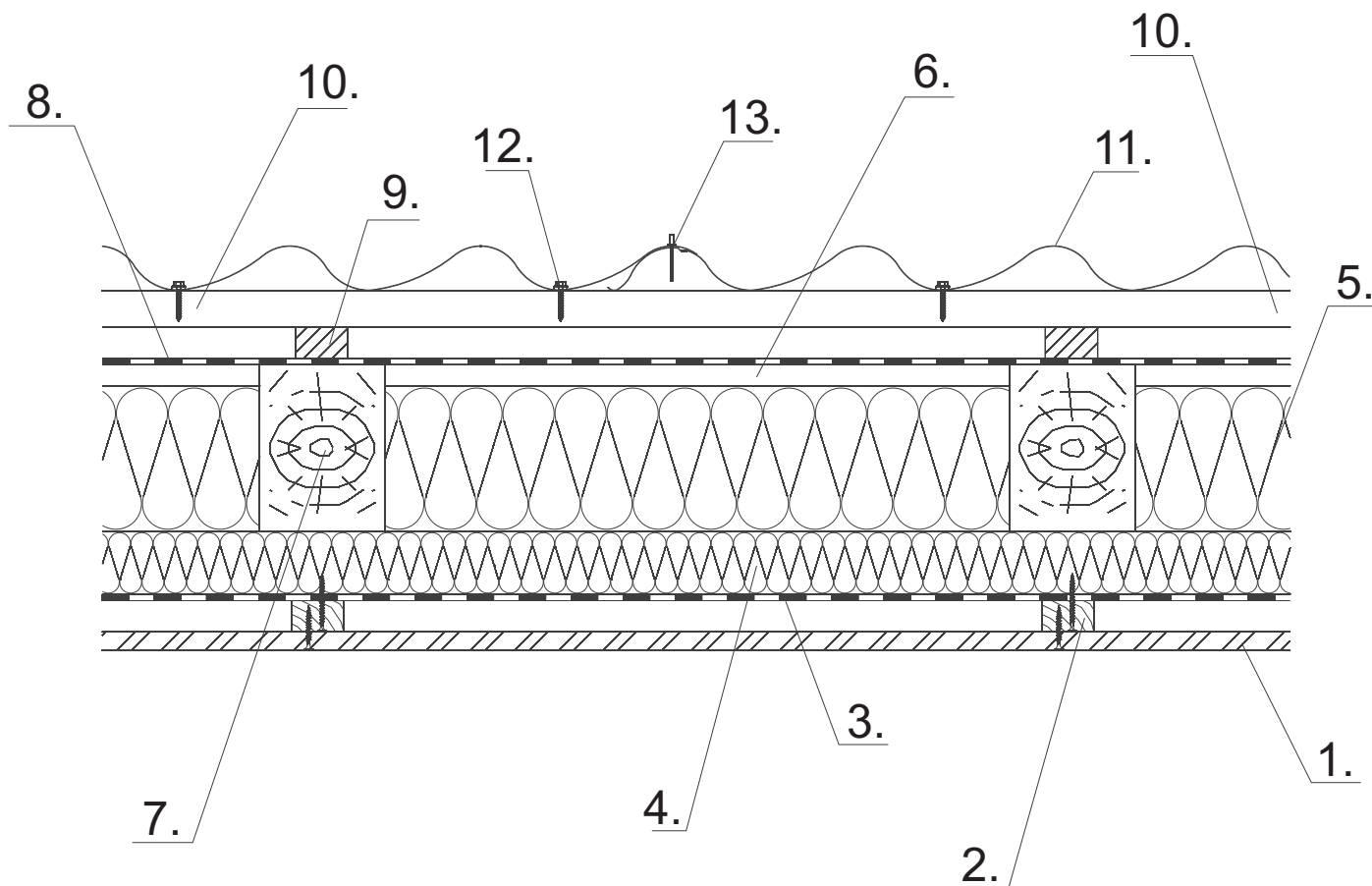
Skladba zateplené střechy - tepelná izolace nad krokvi, SARA, ZEFIR, WENUS, řez B-B



- 1 Krokev
- 2 Podbití
- 3 Parotěsná zábrana
- 4 Tepelná izolace
- 5 Pojistná hydroizolace
- 6 Kontralatě
- 7 Střešní ocelové latě
- 8 Střešní tašková tabule SARA, ZEFIR, WENUS
- 9 Samořezný vrut na vodotěsné podložce
- 10 Fixace polohy - kolmo osazené kotvení do krokví

**Obr.č.09-OB**

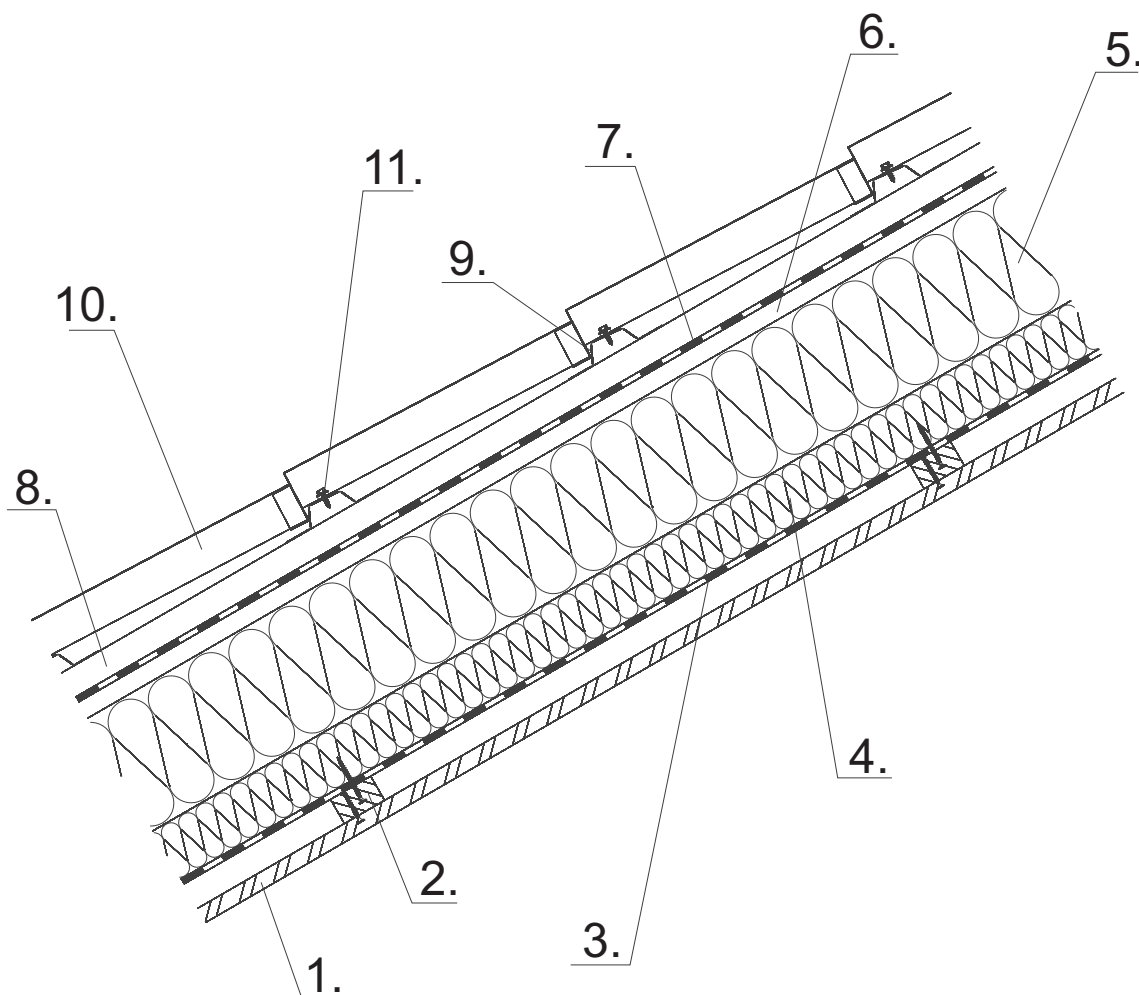
Skladba zateplené odvětrávané střechy - přidaná tepelná izolace pod krokve,  
SARA, ZEFIR, WENUS, řez A-A



- 1 Sádrokarton
- 2 Dřevěný rošt
- 3 Parotěsná zábrana
- 4 Přídavná tepelná izolace
- 5 Tepelná izolace
- 6 Vzduchová mezera
- 7 Krokev
- 8 Pojistná hydroizolace
- 9 Kontralatě
- 10 Střešní latě min. 35/50
- 11 Střešní tašková tabule SARA, ZEFIR, WENUS
- 12 Samořezný vrut na vodotěsné podložce
- 13 POP nýt

**Obr.č.10-OB**

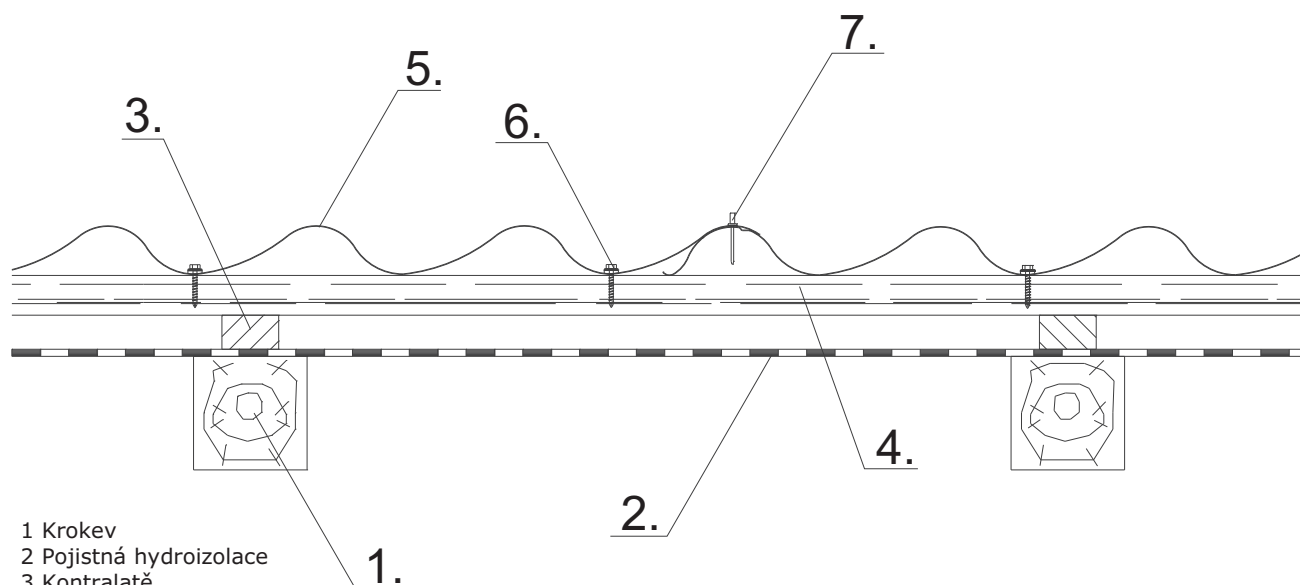
**Skladba zateplené odvětrávané střechy - přidaná tepelná izolace pod krokve,**  
**SARA, ZEFIR, WENUS, řez B-B**



- 1 Sádrokarton
- 2 Dřevěný rošt
- 3 Parotěsná zábrana
- 4 Přídavná tepelná izolace
- 5 Tepelná izolace
- 6 Vzduchová mezera cca 20 mm
- 7 Pojistná hydroizolace -
- 8 Kontralatě
- 9 Střešní ocelové latě
- 10 Střešní tašková tabule SARA, ZEFIR, WENUS
- 11 Samořezný vrut na vodotěsné podložce

**Obr.č.11-OB**

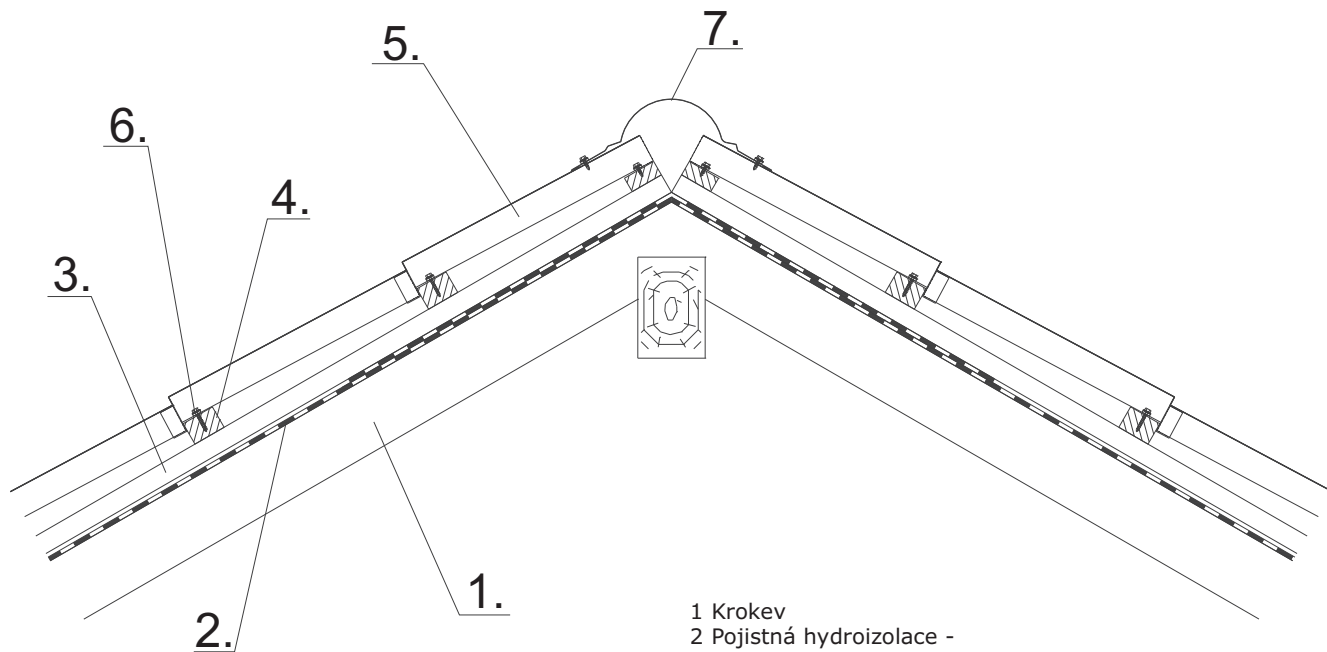
Skladba nezateplené střechy, SARA, ZEFIR, WENUS



- 1 Krokev
- 2 Pojistná hydroizolace
- 3 Kontralatě
- 4 Střešní latě min. 35/50
- 5 Střešní tašková tabule SARA, ZEFIR, WENUS
- 6 Samořezný vrut na vodotěsné podložce
- 7 POP nýt

**Obr.č.012-OB**

Skladba nezateplené střechy - hřeben, SARA, ZEFIR, WENUS

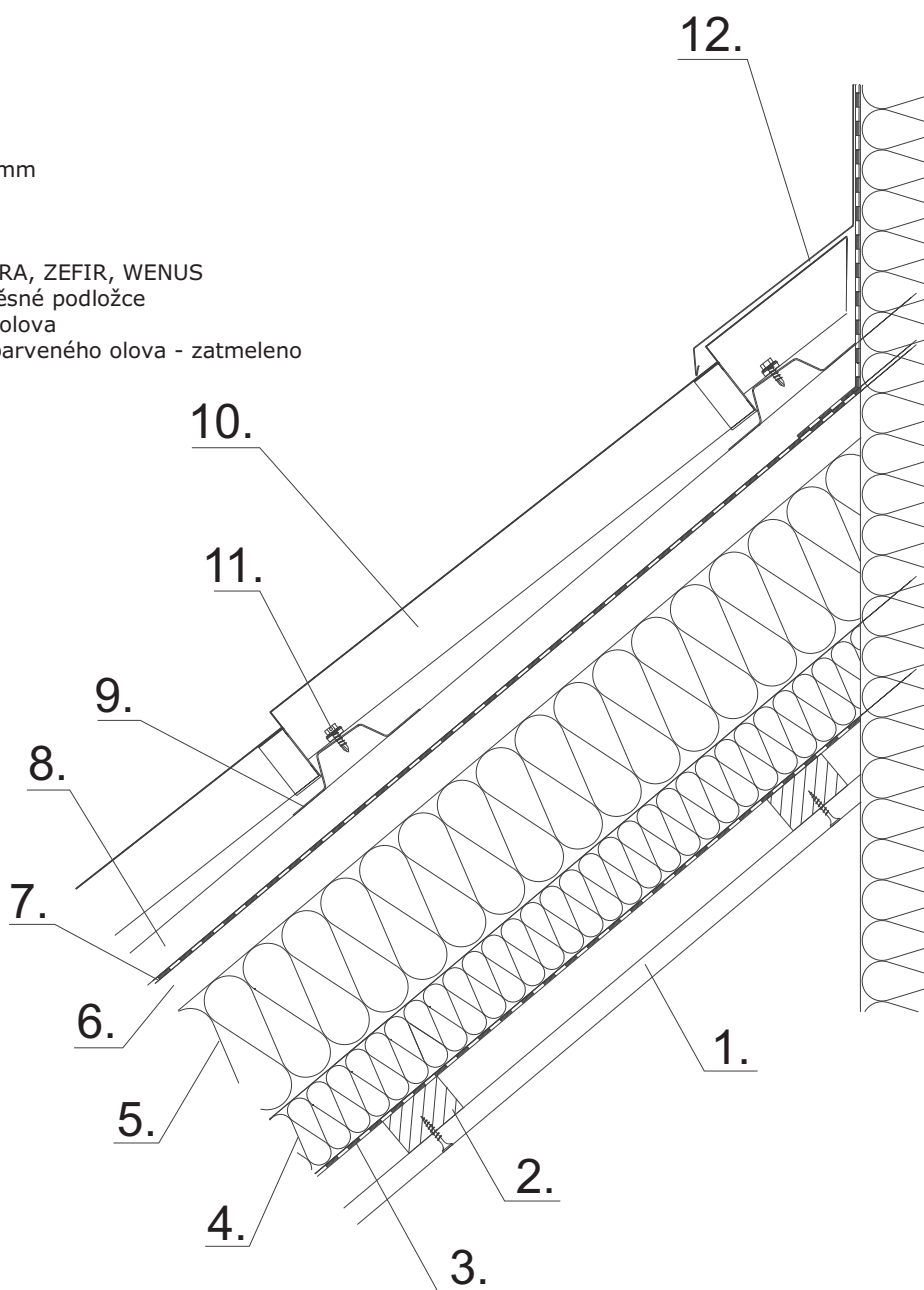


- 1 Krokev
- 2 Pojistná hydroizolace -
- 3 Kontralatě
- 4 Střešní latě min. 35/50
- 5 Střešní tašková tabule SARA, ZEFIR, WENUS
- 6 Samořezný vrut na vodotěsné podložce
- 7 Hřebenáč střední

**Obr.č.13-OB**

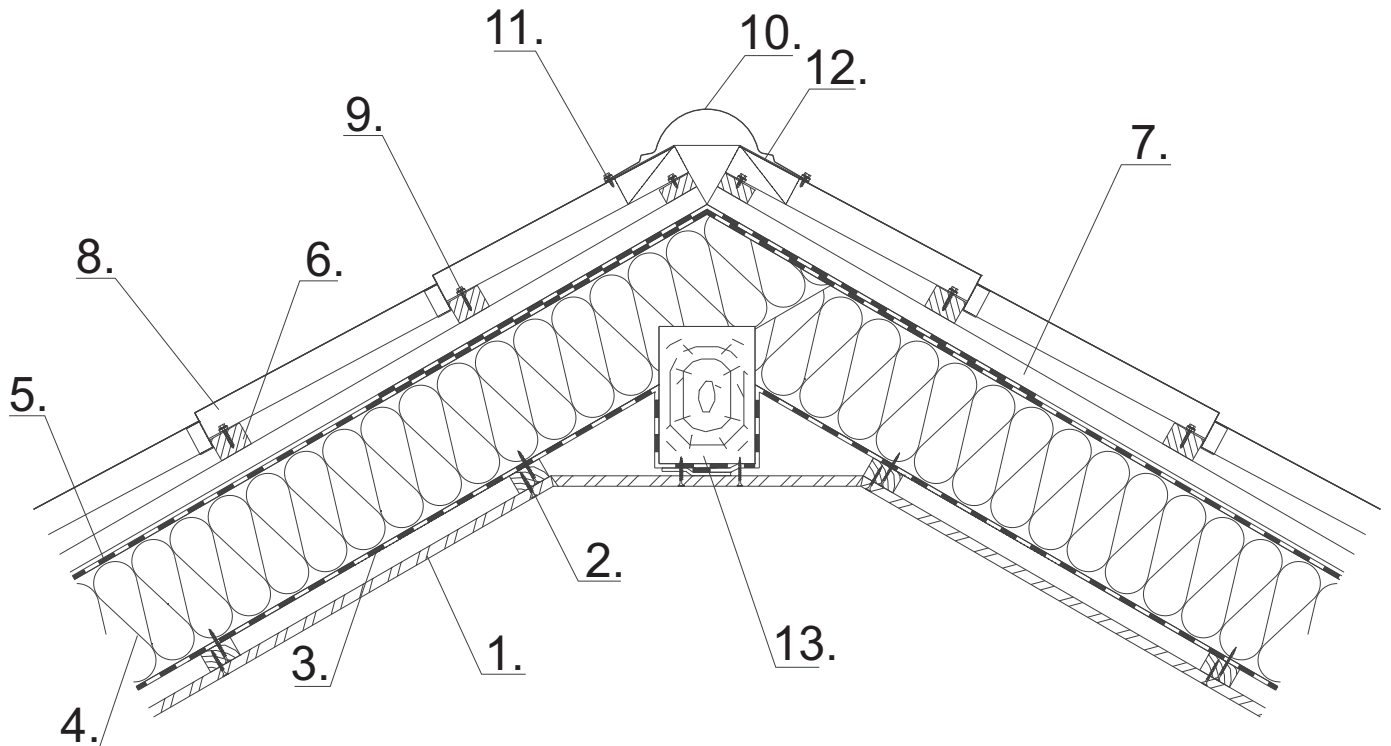
**Skladba odvětrávané zateplené střechy - u svislé stěny, SARA, ZEFIR, WENUS**

- 1 Sádrokarton
- 2 Dřevěný rošt
- 3 Parotěsná zábrana
- 4 Příkladná tepelná izolace
- 5 Tepelná izolace
- 6 Vzduchová mezera cca 20 mm
- 7 Pojistná hydroizolace
- 8 Kontralatě
- 9 Střešní ocelové latě
- 10 Střešní tašková tabule SARA, ZEFIR, WENUS
- 11 Samořezný vřut na vodotěsné podložce
- 12 Oplechování z barveného olova
- 13 Přikotvení oplechování z barveného olova - zatmeleno



**Obr.č.14-OB**

Provedení u hřebene neodvětrávaná zateplená střecha, SARA, ZEFIR, WENUS

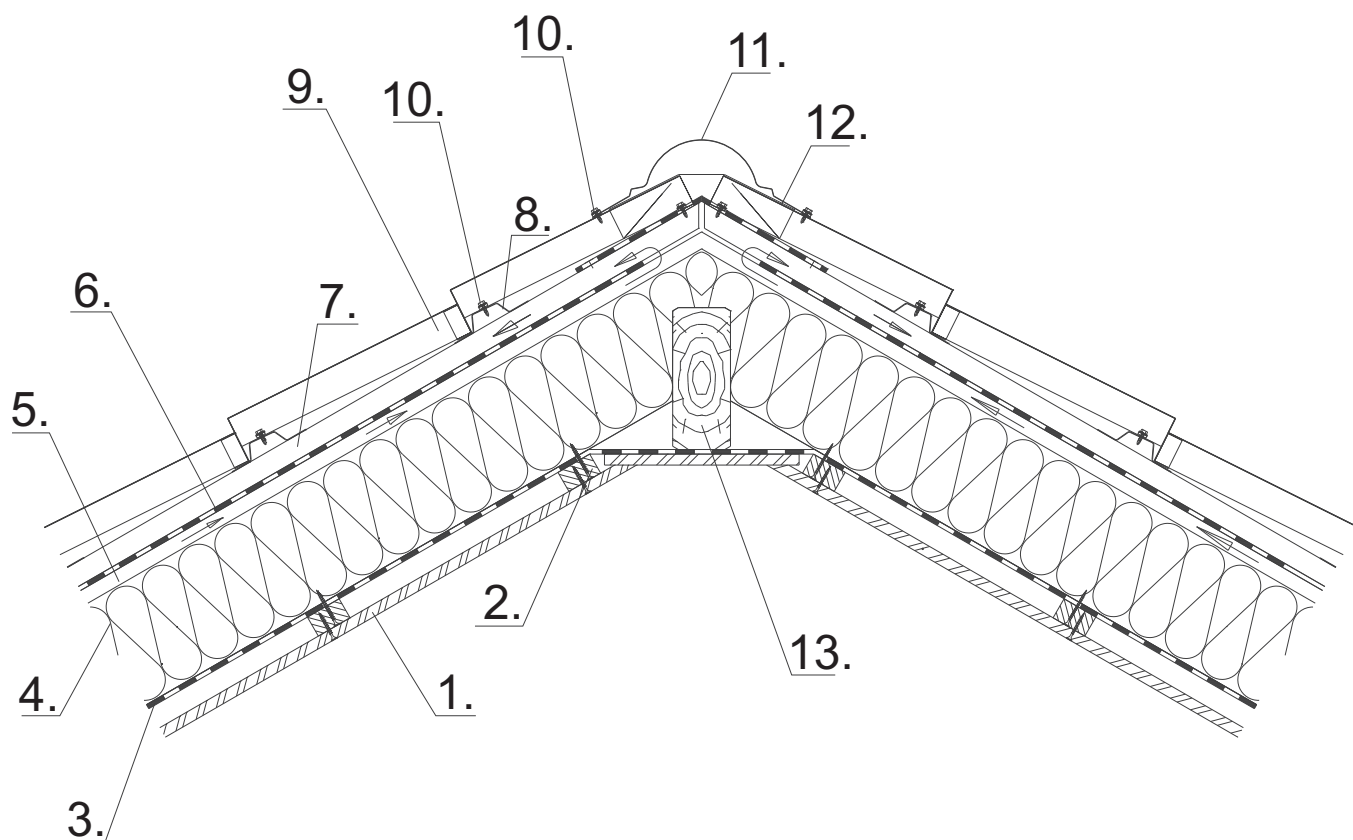


- 1 Sádrokarton
- 2 Dřevěný rošt
- 3 Parotěsná zábrana
- 4 Tepelná izolace
- 5 Pojistná hydroizolace -
- 6 Kontralatě
- 7 Střešní latě min. 35/50
- 8 Střešní tašková tabule SARA, ZEFIR, WENUS
- 9 Samořezný vrut do dřeva
- 10 Hřebenáč střední
- 11 Samořezný vrut do konstrukční oceli
- 12 Větrací pás hřebene
- 13 Vaznice



**Obr.č.15-OB**

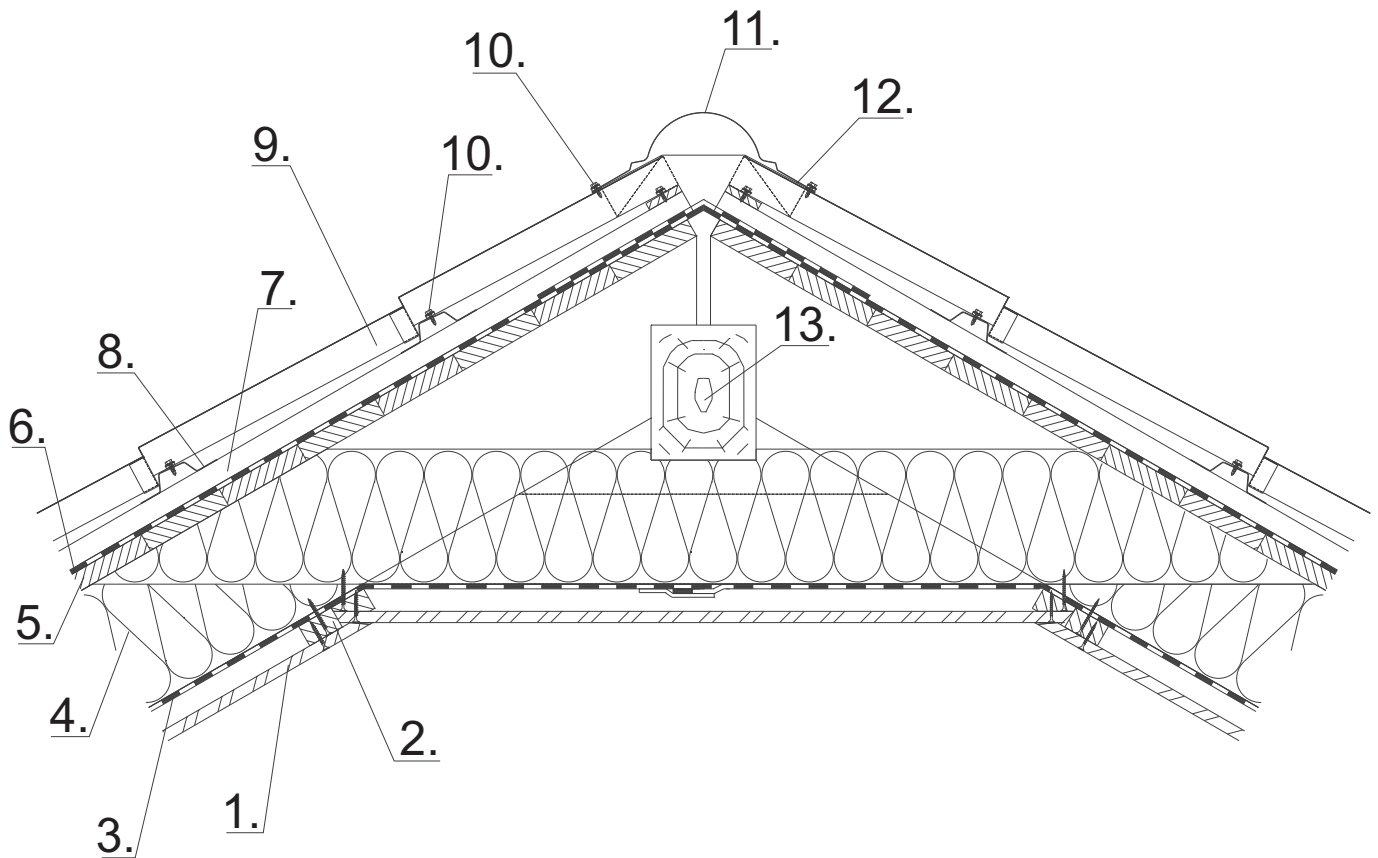
Provedení u hřebene odvětrávaná zateplená střecha, SARA, ZEFIR, WENUS



- 1 Sádrokarton
- 2 Dřevěný rošt
- 3 Parotěsná zábrana
- 4 Tepelná izolace
- 5 Vzduchová mezera cca 20 mm
- 6 Pojistná hydroizolace
- 7 Kontralatě
- 8 Střešní ocelové latě
- 9 Střešní tašková tabule SARA, ZEFIR, WENUS
- 10 Samořezný vřut do konstrukční oceli
- 11 Hřebenáč střední
- 12 Větrací pás hřebene
- 13 Vaznice

**Obr.č.16-OB**

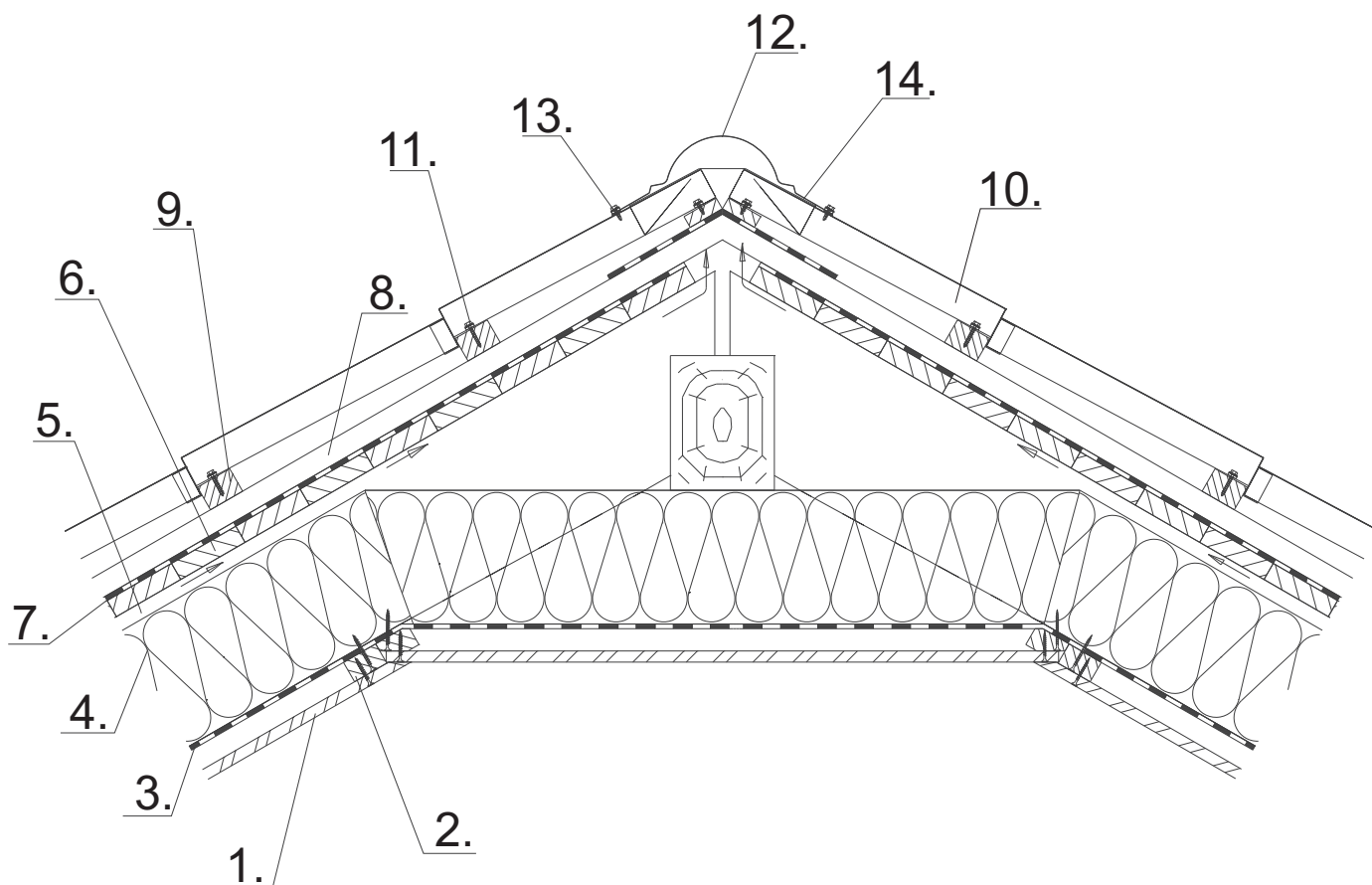
Provedení u hřebene neodvětrávané zateplené bedněné střechy, SARA, ZEFIR, WENUS



- 1 Sádrokarton
- 2 Dřevěný rošt
- 3 Parotěsná zábrana
- 4 Tepelná izolace
- 5 Bednění
- 6 Pojistná hydroizolace
- 7 Kontralatě
- 8 Střešní ocelové latě
- 9 Střešní tašková tabule SARA, ZEFIR, WENUS
- 10 Samořezný vrut do konstrukční oceli
- 11 Hřebenáč střední
- 12 Větrací pás hřebene
- 13 Vaznice

**Obr.č.17-OB**

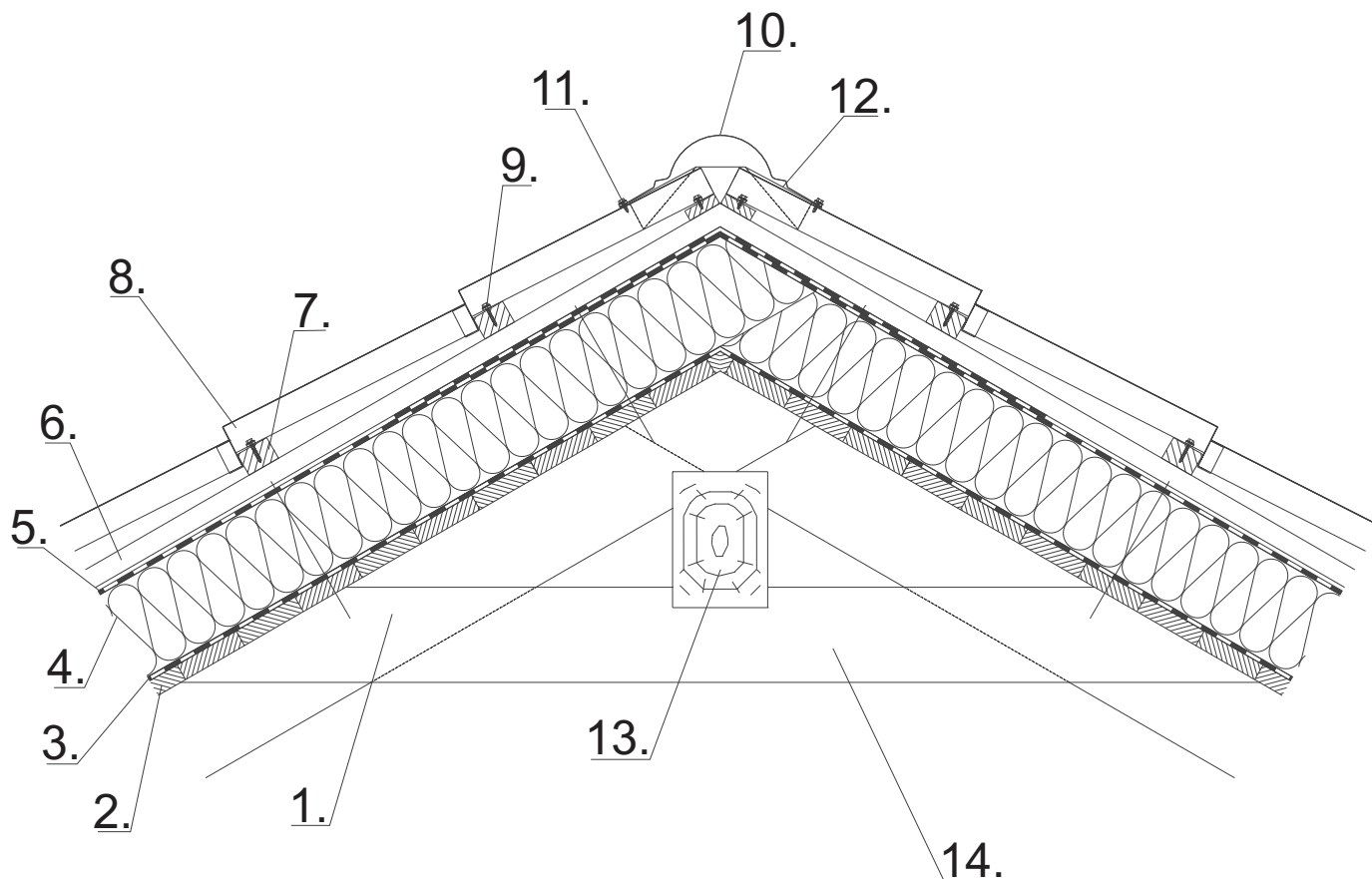
Provedení u hřebene odvětrávaná zateplená střecha  
tepelná izolace nad krokviemi, SARA, ZEFIR, WENUS



- 1 Sádrokarton
- 2 Dřevěný rošt
- 3 Parotěsná zábrana
- 4 Tepelná izolace
- 5 Vzduchová mezera cca 20 mm
- 6 Bednění
- 7 Pojistná hydroizolace -
- 8 Kontralatě
- 9 Střešní latě min. 35/50
- 10 Střešní tašková tabule SARA, ZEFIR, WENUS
- 11 Samořezný vrut do dřeva
- 12 Hřebenáč střední
- 13 Samořezný vrut do konstrukční oceli
- 14 Větrací pás hřebene

**Obr.č.18-OB**

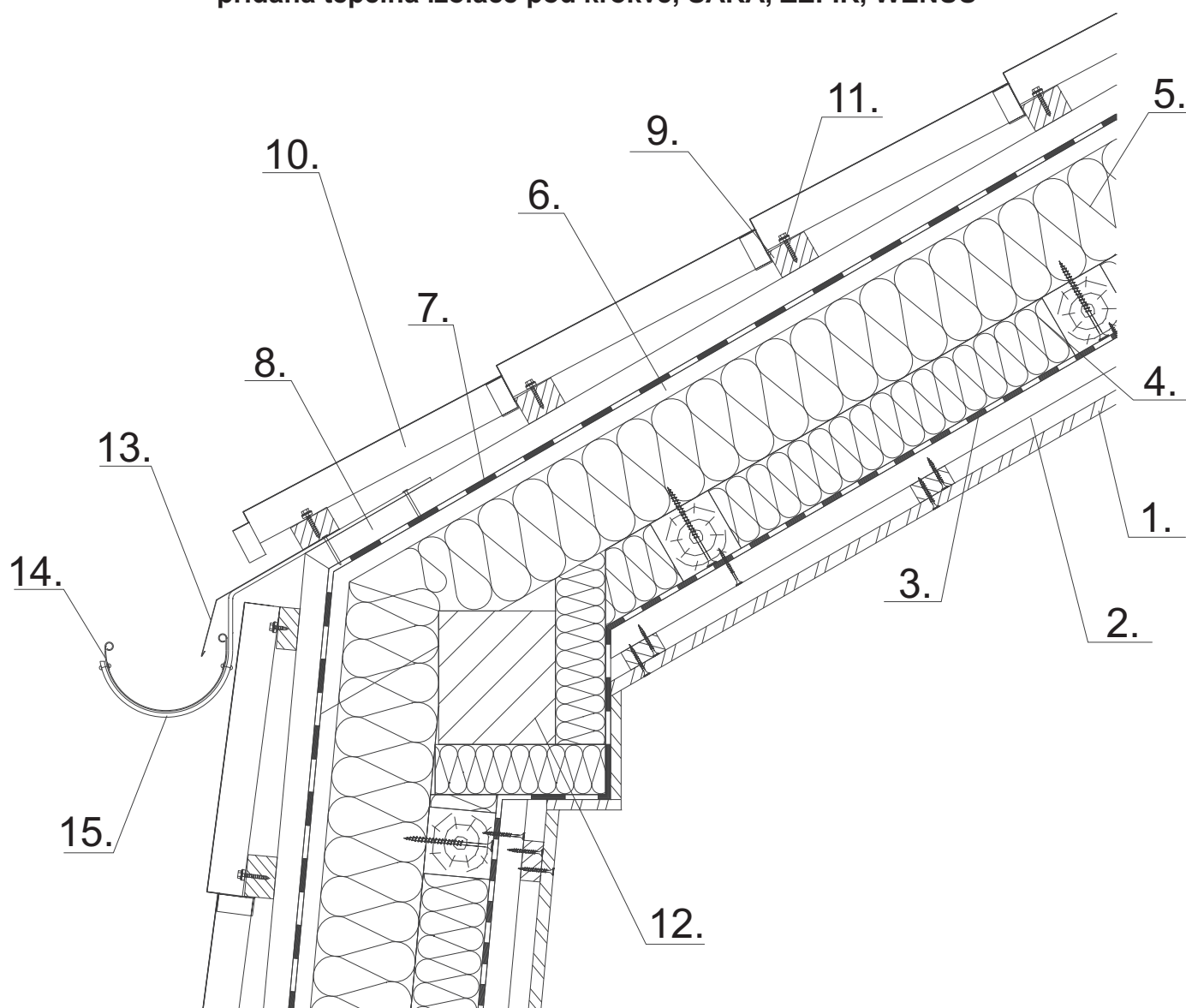
Provedení u hřebene - neodvětrávaná zateplená střecha  
tepelná izolace nad krokviemi, SARA, ZEFIR, WENUS



- 1 Krokev
- 2 Bednění
- 3 Parotěsná zábrana
- 4 Tepelná izolace
- 5 Pojistná hydroizolace
- 6 Kontralatě
- 7 Střešní latě min. 35/50
- 8 Střešní tašková tabule SARA, ZEFIR, WENUS
- 9 Samořezný vrut do dřeva
- 10 Hřebenáč střední
- 11 Samořezný vrut do konstrukční oceli
- 12 Větrací pás hřebene
- 13 Vaznice
- 14 Kleština

**Obr.č.19-OB**

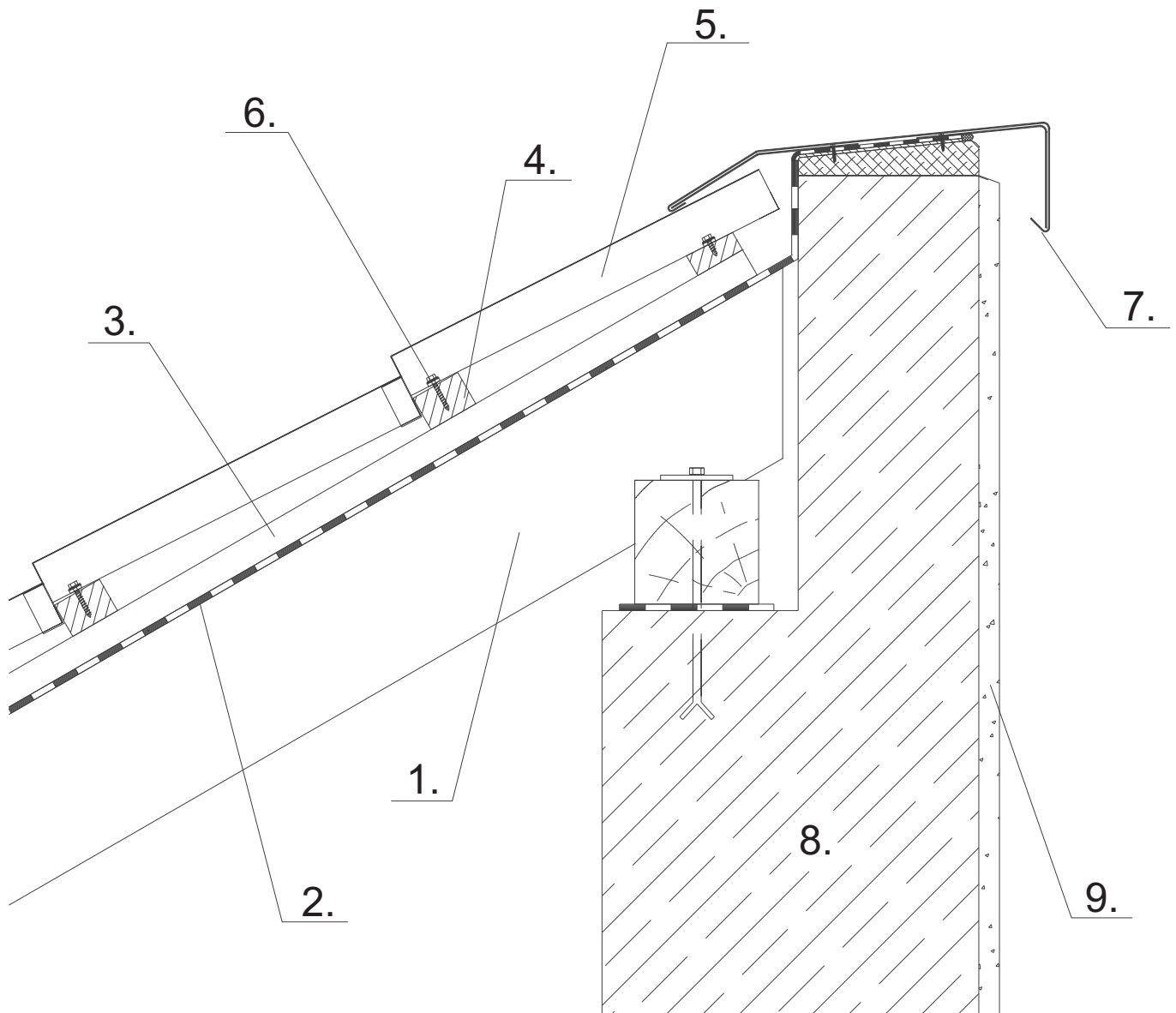
Mansarda - provedení odvětrávané zateplené střechy  
přidaná tepelná izolace pod krokve, SARA, ZEFIR, WENUS



- 1 Sádrokarton
- 2 Dřevěný rošt
- 3 Parotěsná zábrana
- 4 Přídavná tepelná izolace
- 5 Tepelná izolace
- 6 Vzduchová mezera cca 20 mm
- 7 Pojistná hydroizolace
- 8 Kontralatě
- 9 Střešní latě min. 35/50
- 10 Střešní tašková tabule SARA, ZEFIR, WENUS
- 11 Samořezný vrut na vodotěsné podložce
- 12 Vaznice
- 13 Okapní plech
- 14 Podokapní žlab
- 15 Žlabový hák

**Obr.č.20-OB**

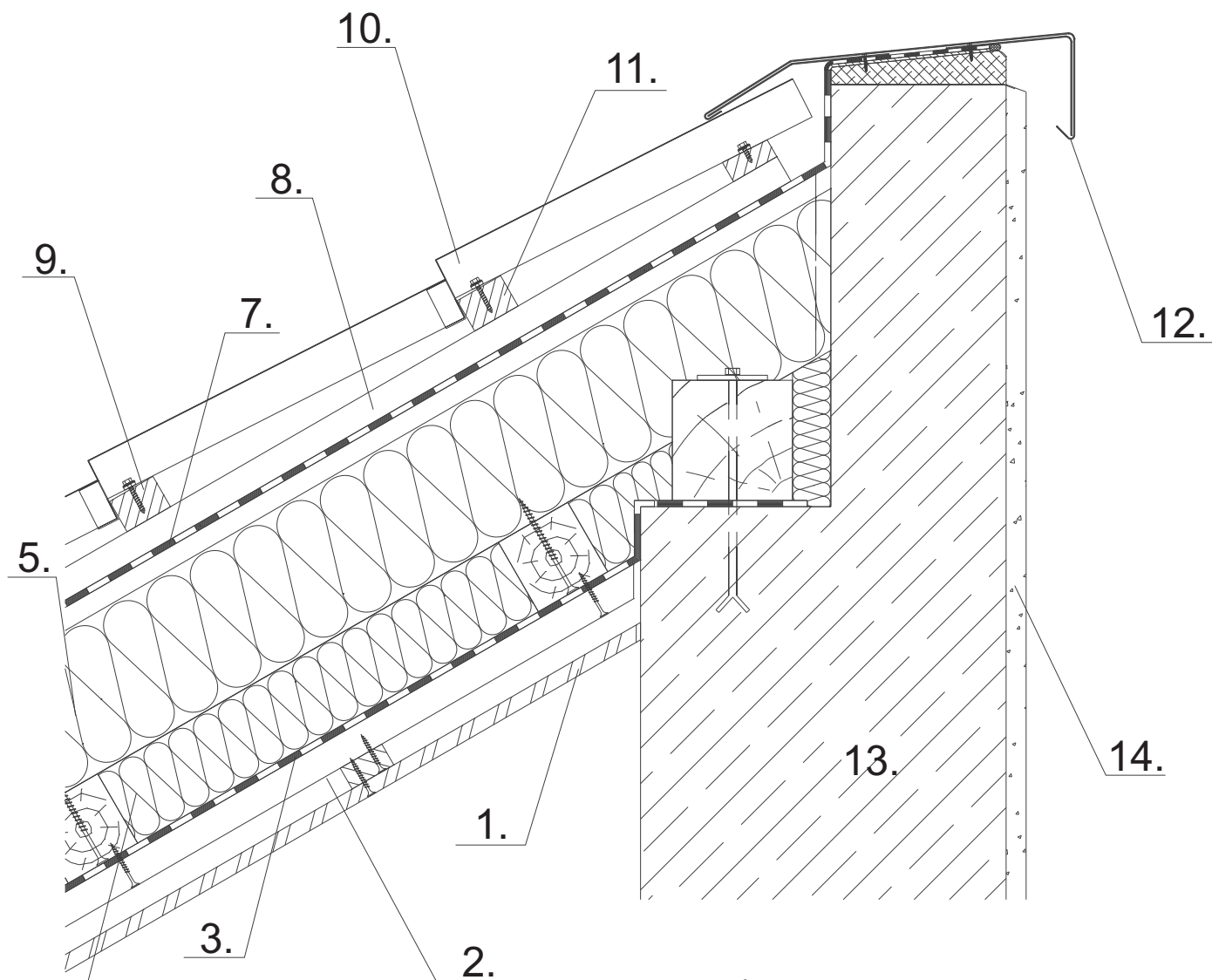
Pultová střecha - skladba nezateplené střechy - zakončení pultové hrany, SARA, ZEFIR, WENUS



- 1 Krokev
- 2 Parotěsná zábrana
- 3 Kontralatě
- 4 Střešní latě min.35/50
- 5 Střešní tašková tabule SARA, ZEFIR, WENUS
- 6 Samořezný vrut na vodotěsné podložce
- 7 Oplechování
- 8 Stěna
- 9 Vnější omítka

**Obr.č.21-OB**

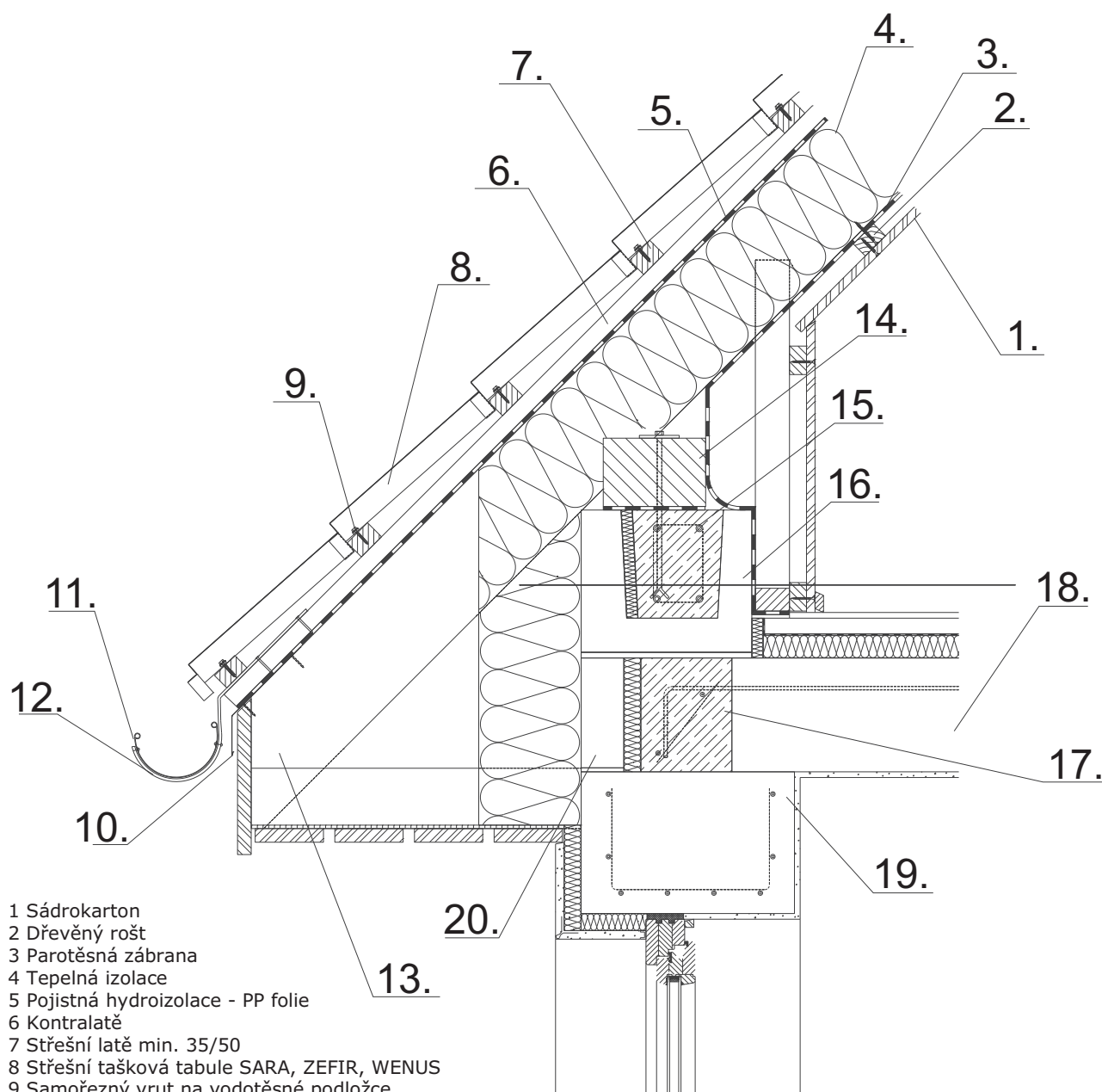
**Pultová střecha - zateplená neodvětrávaná střecha - zakončení pultové hrany,  
SARA, ZEFIR, WENUS**



- 1 Podbití
- 2 Dřevěný rošt
- 3 Parotěsná zábrana
- 4 Příkladná tepelná izolace
- 5 Tepelná izolace
- 6 Vzduchová mezera cca 20 mm
- 7 Pojistná hydroizolace -
- 8 Kontralatě
- 9 Střešní ocelové latě
- 10 Střešní tašková tabule SARA, ZEFIR, WENUS
- 11 Samořezný vrut na vodotěsné podložce
- 12 Oplechování
- 13 Stěna
- 14 Vnější omítka

Obr.č.22-OB

Provedení u okapu - skladba neodvětrávané zateplené střechy, SARA, ZEFIR, WENUS

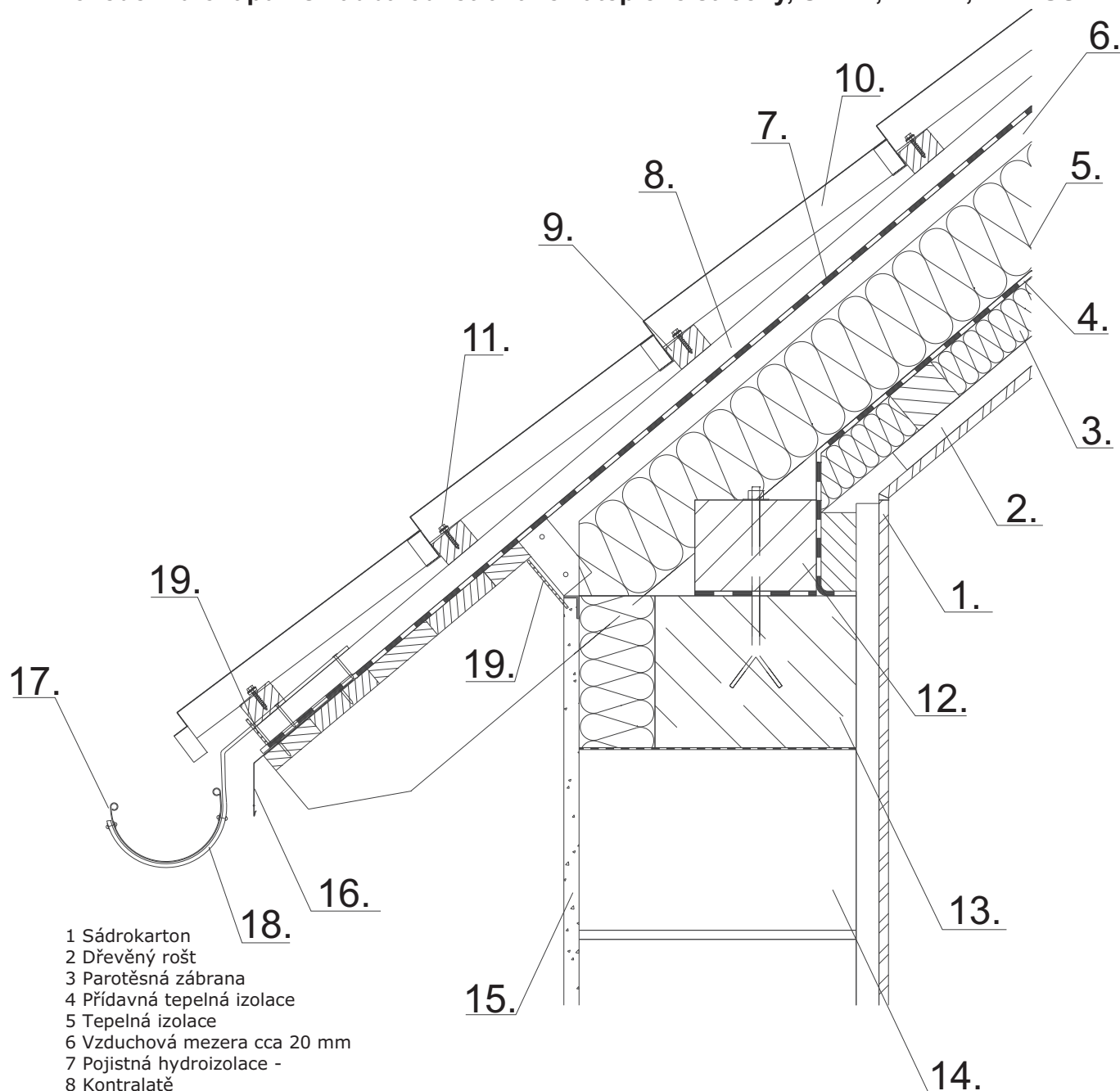


- 1 Sádrokarton
- 2 Dřevěný rošt
- 3 Parotěsná zábrana
- 4 Tepelná izolace
- 5 Pojistná hydroizolace - PP folie
- 6 Kontralatě
- 7 Střešní latě min. 35/50
- 8 Střešní tašková tabule SARA, ZEFIR, WENUS
- 9 Samořezný vrut na vodotěsné podložce
- 10 Okapní plech
- 11 Podokapní žlab
- 12 Žlabový hák
- 13 Krokev
- 14 Pozednice
- 15 Pozední věnec
- 16 U profil
- 17 Ztužující železobetonový věnec
- 18 Stropní konstrukce
- 19 Nosný překlad
- 20 Příčkovka jako líc věnce



Obr.č.23-OB

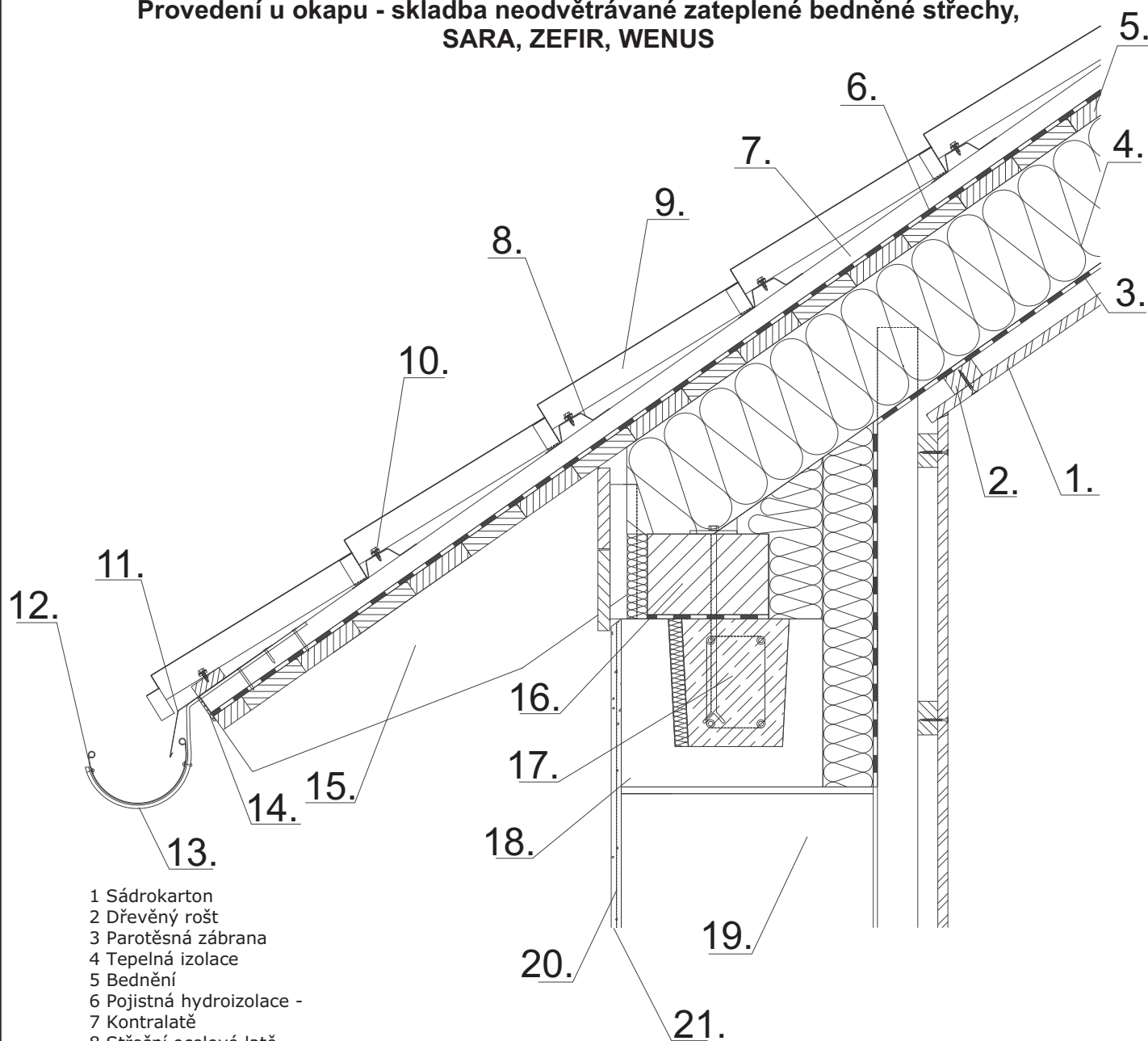
Provedení u okapu - skladba odvětrávané zateplené střechy, SARA, ZEFIR, WENUS



- 1 Sádrokarton
- 2 Dřevěný rošt
- 3 Parotěsná zábrana
- 4 Přídavná tepelná izolace
- 5 Tepelná izolace
- 6 Vzduchová mezera cca 20 mm
- 7 Pojistná hydroizolace -
- 8 Kontralatě
- 9 Střešní latě min. 35/50
- 10 Střešní tašková tabule SARA, ZEFIR, WENUS
- 11 Samořezný vrut na vodotěsné podložce
- 12 Pozednice
- 13 Železobetonový pozední věnec
- 14 Zdivo
- 15 Venkovní omítka
- 16 Okapní plech
- 17 Podokapní žlab
- 18 Žlabový hák
- 19 Ochranný pás proti ptákům a ochranná větrací mřížka

**Obr.č.24-OB**

Provedení u okapu - skladba neodvětrávané zateplené bedněné střechy,  
SARA, ZEFIR, WENUS

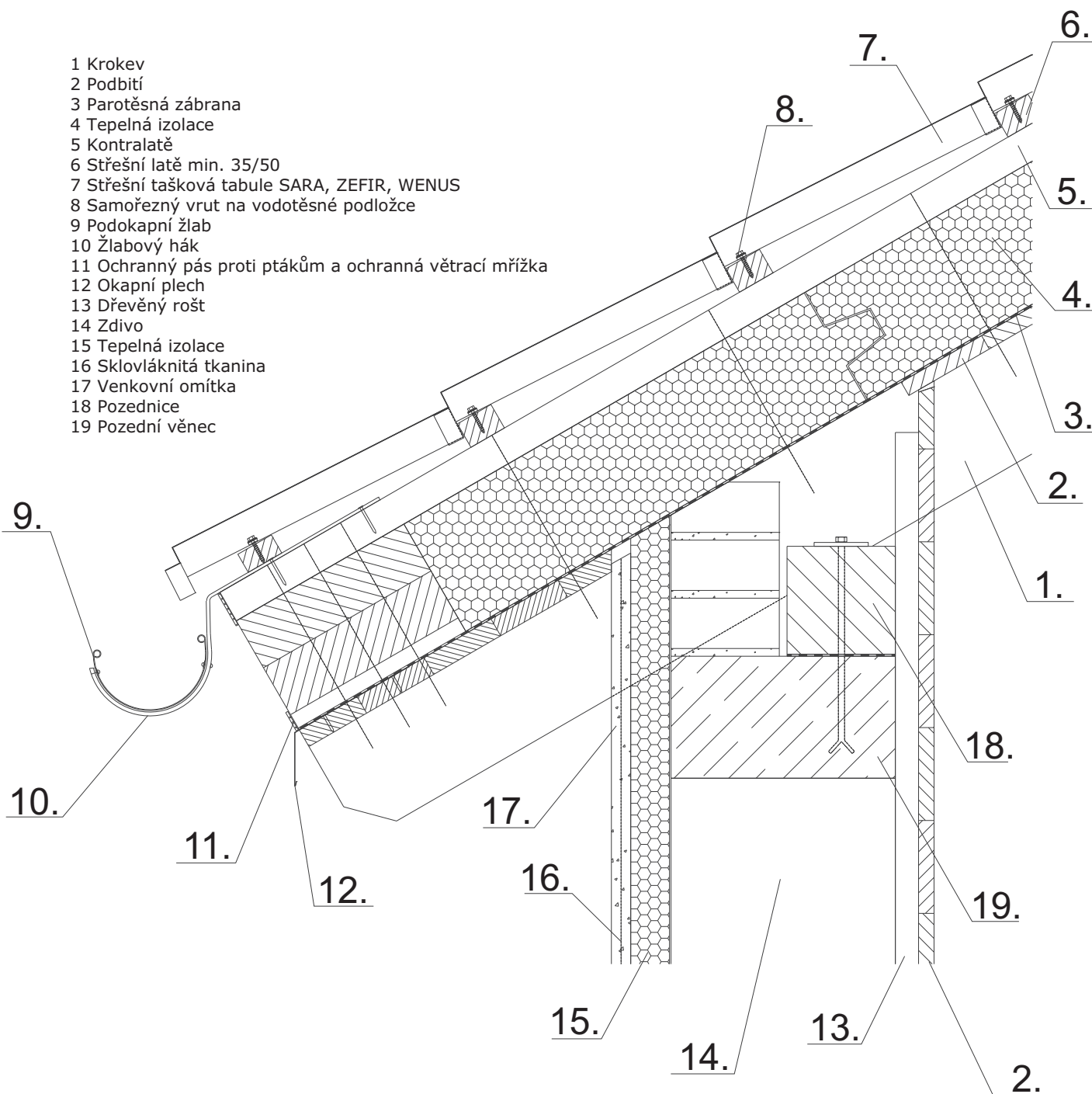


- 1 Sádrokarton
- 2 Dřevěný rošt
- 3 Parotěsná zábrana
- 4 Tepelná izolace
- 5 Bednění
- 6 Pojistná hydroizolace -
- 7 Kontralatě
- 8 Střešní ocelové latě
- 9 Střešní tašková tabule SARA, ZEFIR, WENUS
- 10 Samořezný vrut na vodotěsné podložce
- 11 Okapní plech
- 12 Podokapní žlab
- 13 Žlabový hák
- 14 Ochranný pás proti ptákům a ochranná větrací mřížka
- 15 Krokev
- 16 Pozednice
- 17 Ztužující železobetonový věnec
- 18 U profil
- 19 Zdivo
- 20 Sklovláknitá tkanina
- 21 Venkovní omítka

Obr.č.25-OB

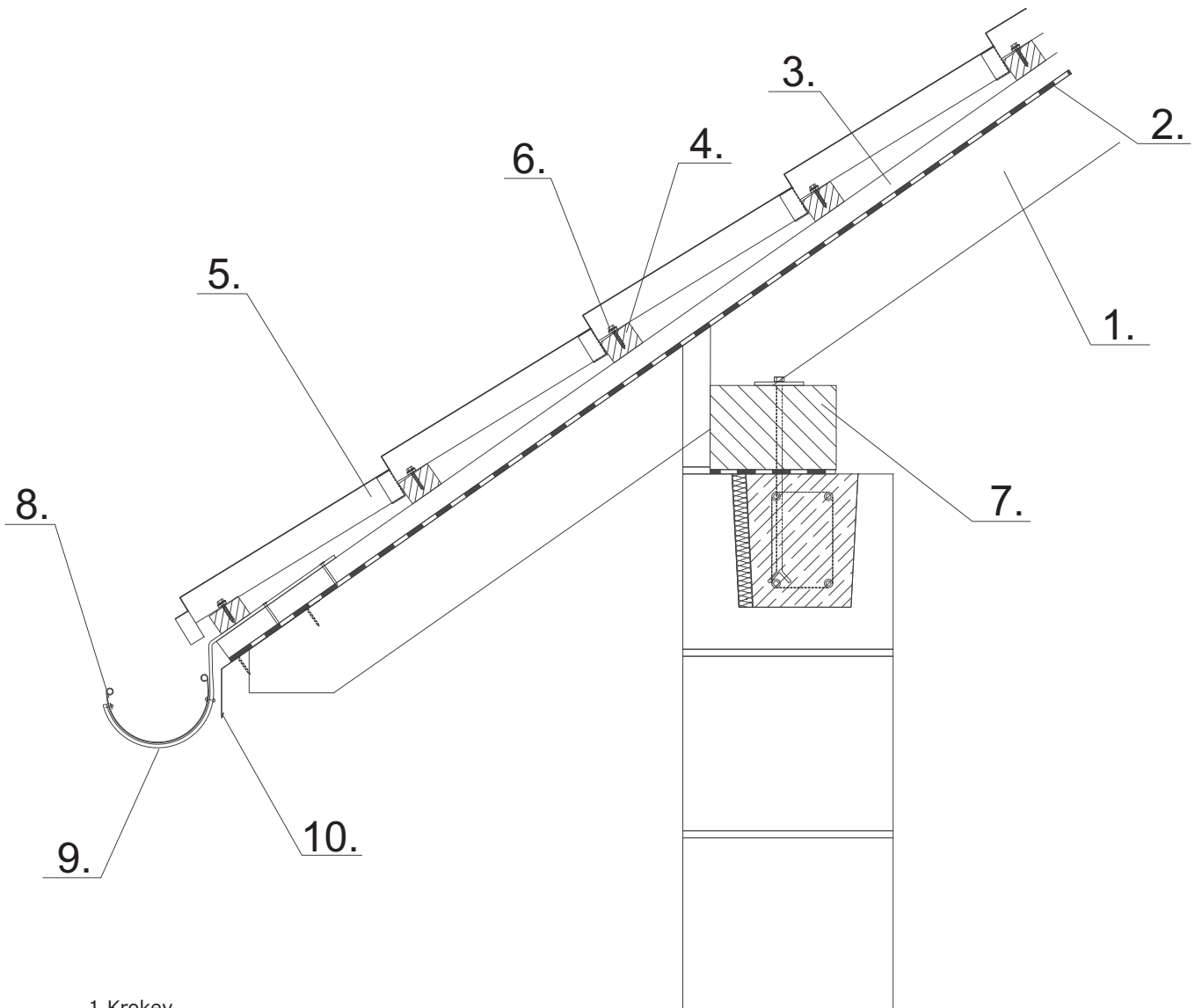
Provedení zateplené střechy u okapu - tepelná izolace nad krokvi, SARA, ZEFIR, WENUS

- 1 Krokev
- 2 Podbití
- 3 Parotěsná zábrana
- 4 Tepelná izolace
- 5 Kontralatě
- 6 Střešní latě min. 35/50
- 7 Střešní tašková tabule SARA, ZEFIR, WENUS
- 8 Samořezný vrut na vodotěsné podložce
- 9 Podokapní žlab
- 10 Žlabový hák
- 11 Ochranný pás proti ptákům a ochranná větrací mřížka
- 12 Okapní plech
- 13 Dřevěný rošt
- 14 Zdivo
- 15 Tepelná izolace
- 16 Sklovláknitá tkanina
- 17 Venkovní omítka
- 18 Pozednice
- 19 Pozední věnec



**Obr.č.26-OB**

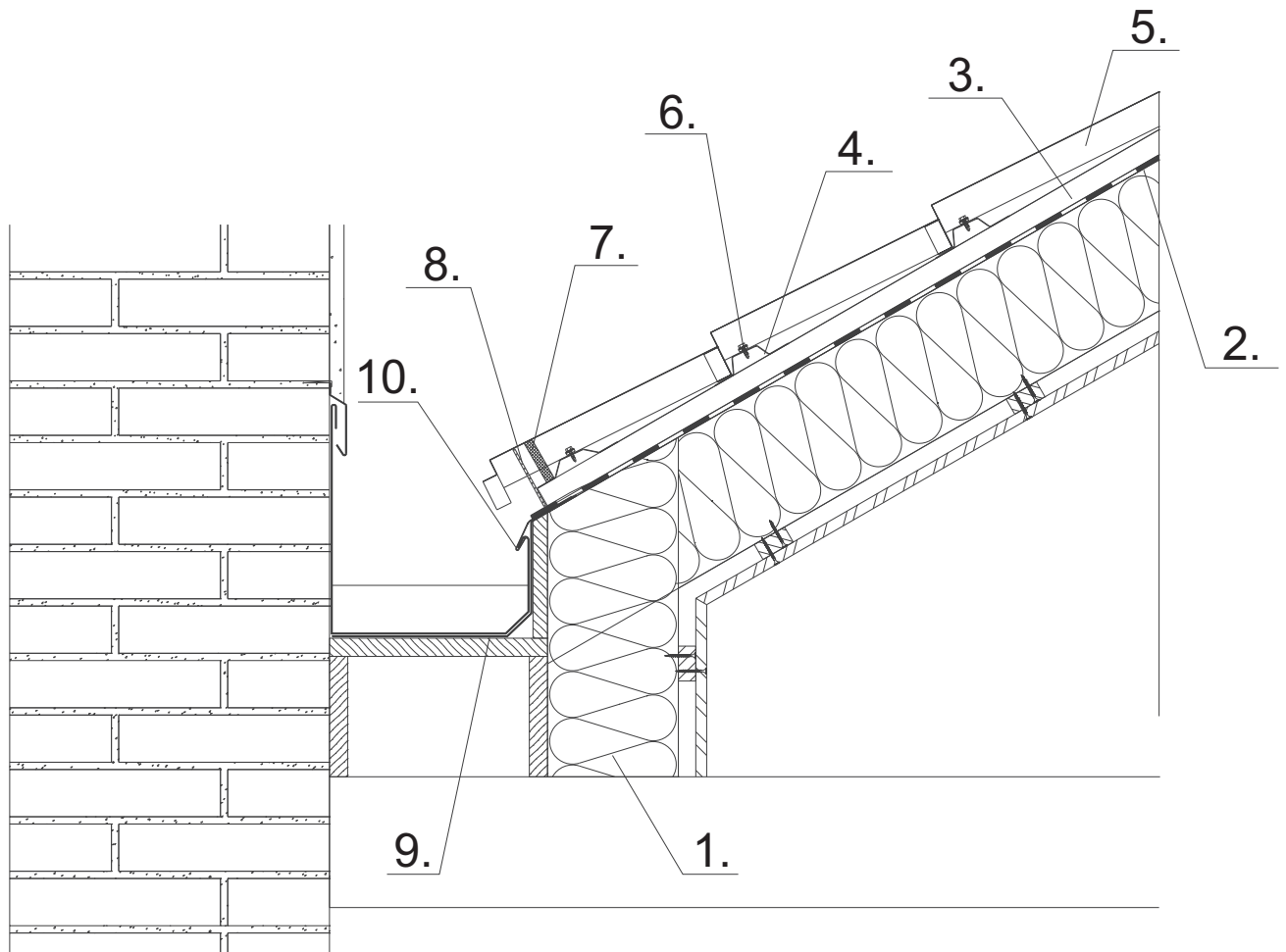
Skladba nezateplené střechy - u okapu, SARA, ZEFIR, WENUS



- 1 Krokev
- 2 Pojistná hydroizolace - PP folie
- 3 Kontralatě
- 4 Střešní latě min. 35/50
- 5 Střešní tašková tabule SARA, ZEFIR, WENUS
- 6 Samořezný vrut na vodotěsné podložce
- 7 Pozednice
- 8 Okapní plech
- 9 Podokapní žlab
- 10 Žlabový hák

**Obr.č.27-OB**

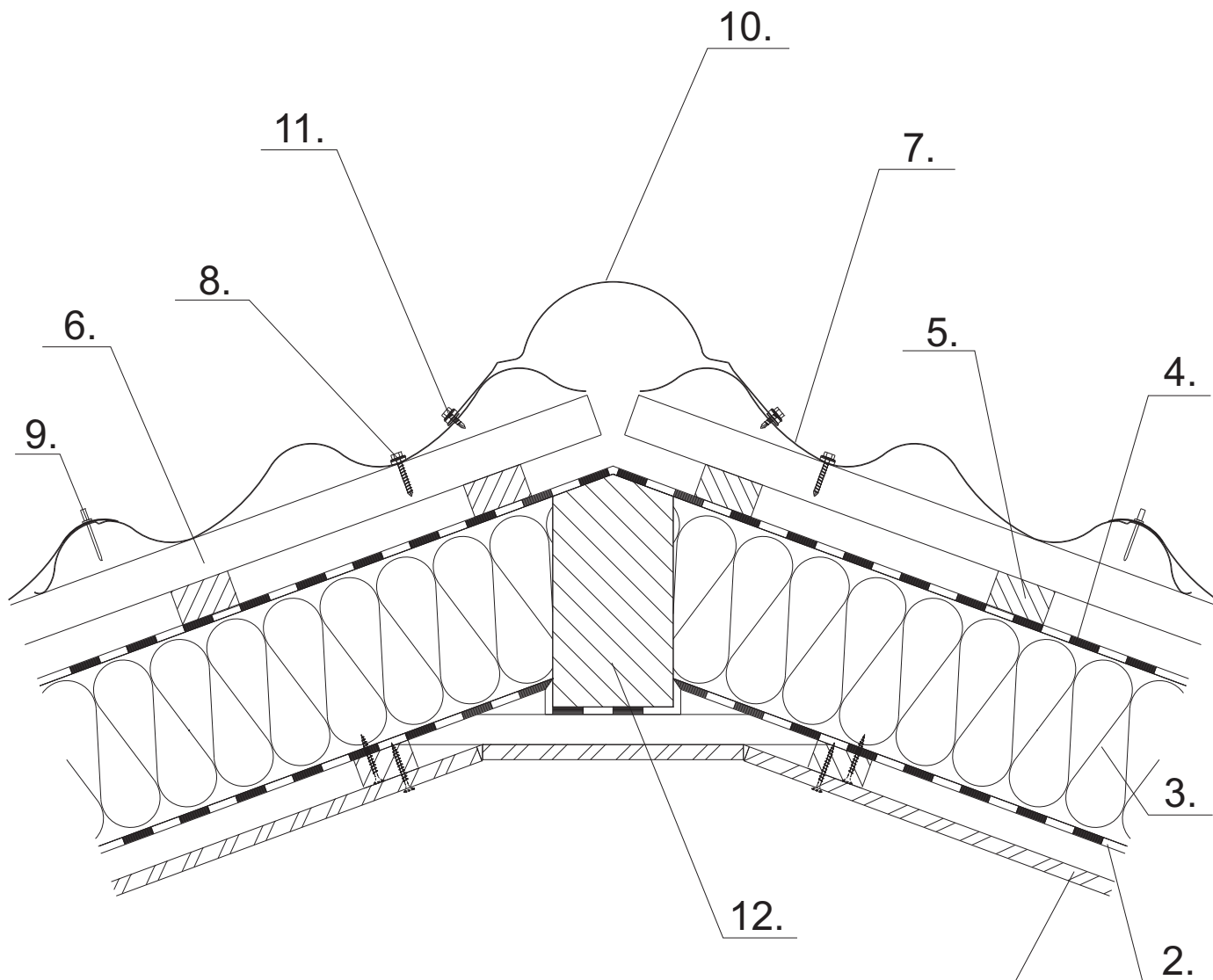
Zateplená neodvětrávaná střecha - zaatikový žlab, SARA, ZEFIR, WENUS



- 1 Tepelná izolace
- 2 Pojistná hydroizolace - PP folie
- 3 Kontralatě
- 4 Střešní ocelové latě
- 5 Střešní tašková tabule SARA, ZEFIR, WENUS
- 6 Samořezný vrut na vodotěsné podložce
- 7 Těsnění
- 8 Ochranný pás proti ptákům a ochranná větrací mřížka
- 9 Oplechování zaatikového žlabu
- 10 Okapní plech

**Obr.č.28-OB**

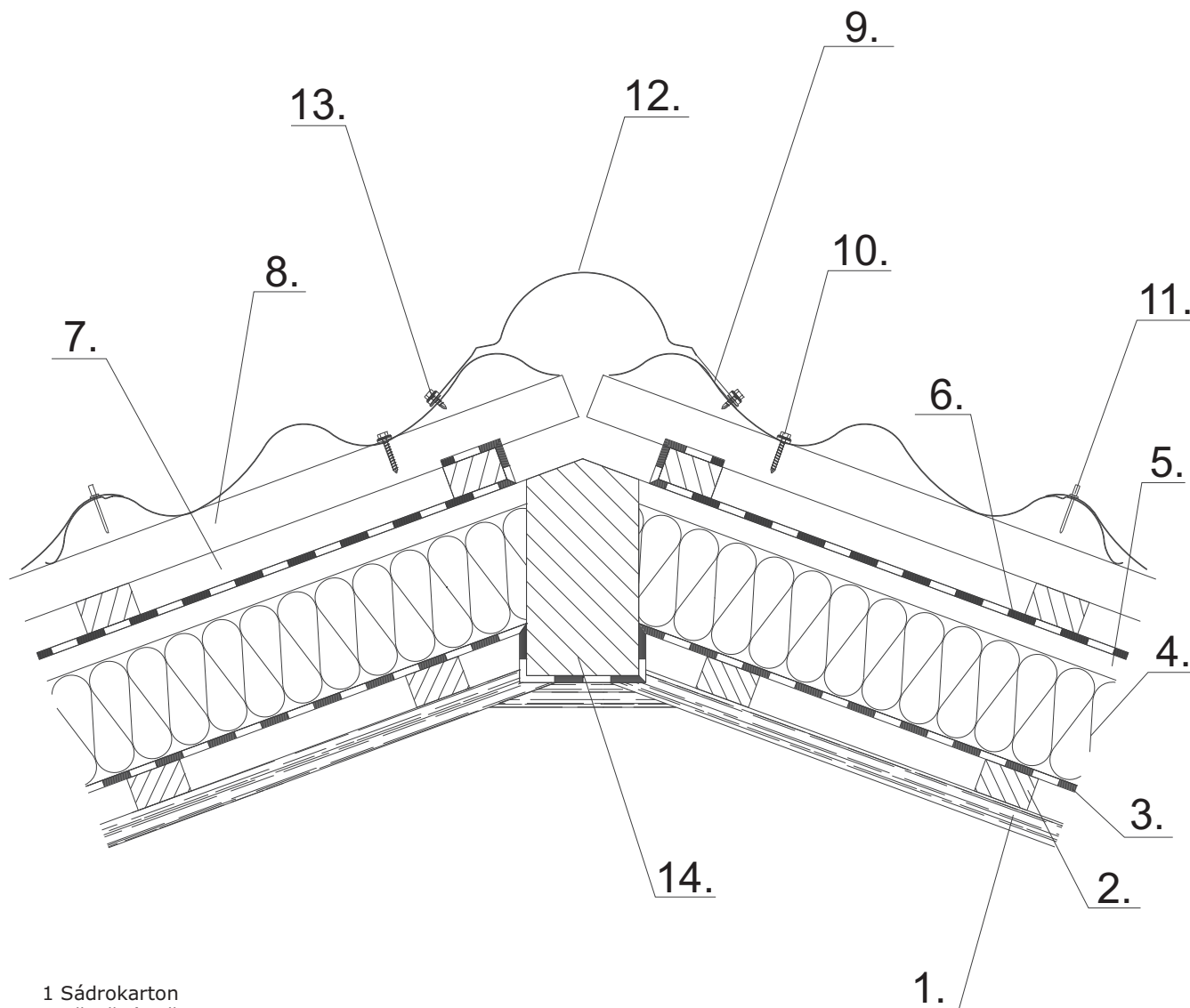
Provedení nároží - neodvětrávaná zateplená střecha, SARA, ZEFIR, WENUS



- 1 Sádrokarton
- 2 Parotěsná zábrana
- 3 Tepelná izolace
- 4 Pojistná hydroizolace - PP folie
- 5 Kontralatě
- 6 Střešní latě min. 35/50
- 7 Střešní tašková tabule SARA, ZEFIR, WENUS
- 8 Samořezný vrut do dřeva - SDS
- 9 POP nýt
- 10 Hřebenáč střední
- 11 Samořezný vrut do konstrukční oceli
- 12 Nárožní krokev

**Obr.č.29-OB**

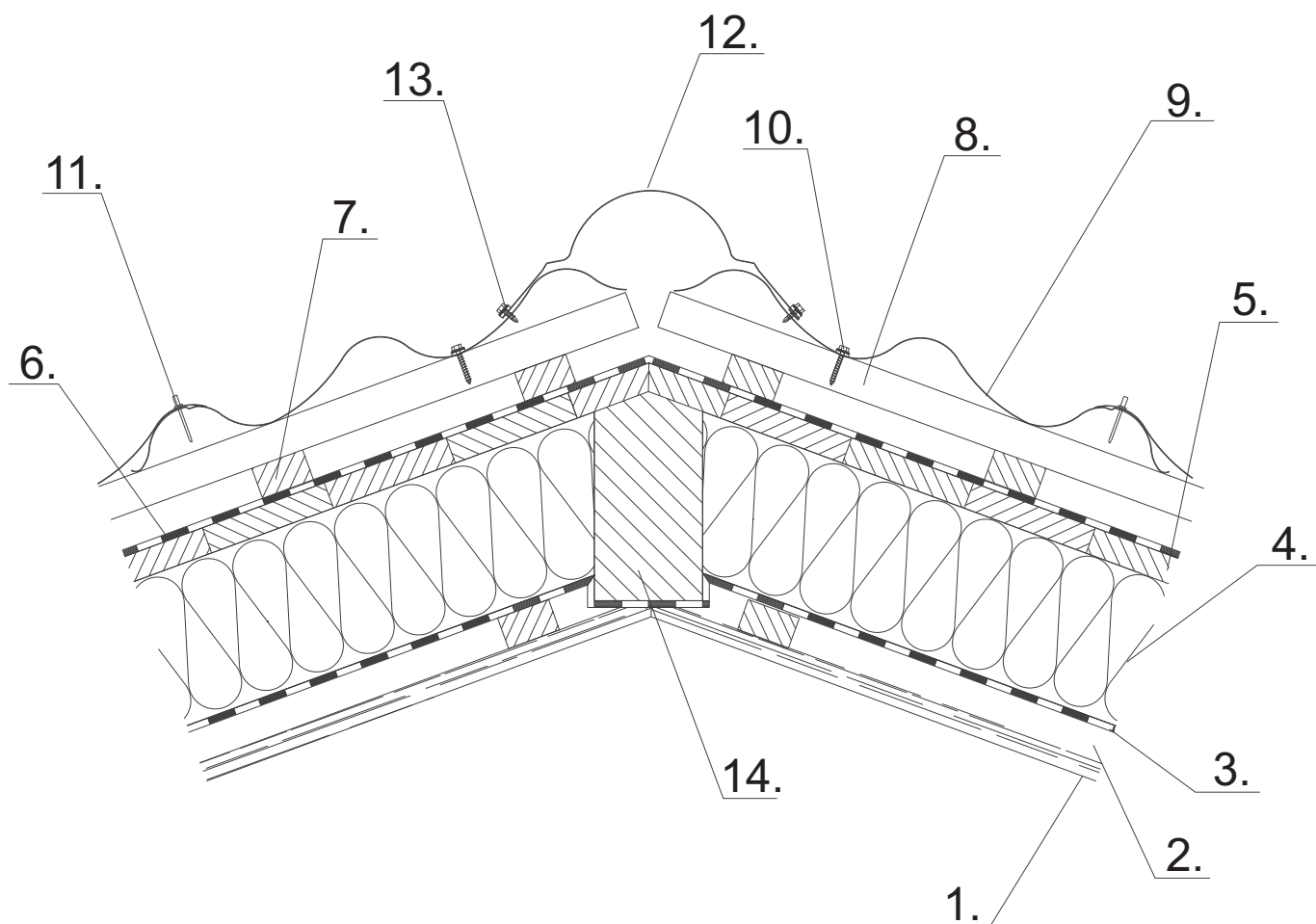
Provedení nároží - odvětrávaná zateplená střecha, SARA, ZEFIR, WENUS



- 1 Sádrokarton
- 2 Dřevěný rošt
- 3 Parotěsná zábrana
- 4 Tepelná izolace
- 5 Vzduchová mezera cca 20 mm
- 6 Pojistná hydroizolace
- 7 Kontralatě
- 8 Střešní latě min. 35/50
- 9 Střešní tašková tabule SARA, ZEFIR, WENUS
- 10 Samořezný vrut na vodotěsné podložce
- 11 POP nýt
- 12 Hřebenáč střední
- 13 Samořezný vrut do konstrukční oceli
- 14 Nárožní krokev

Obr.č.30-OB

Provedení nároží - neodvětrávané zateplené bedněné střechy, SARA, ZEFIR, WENUS

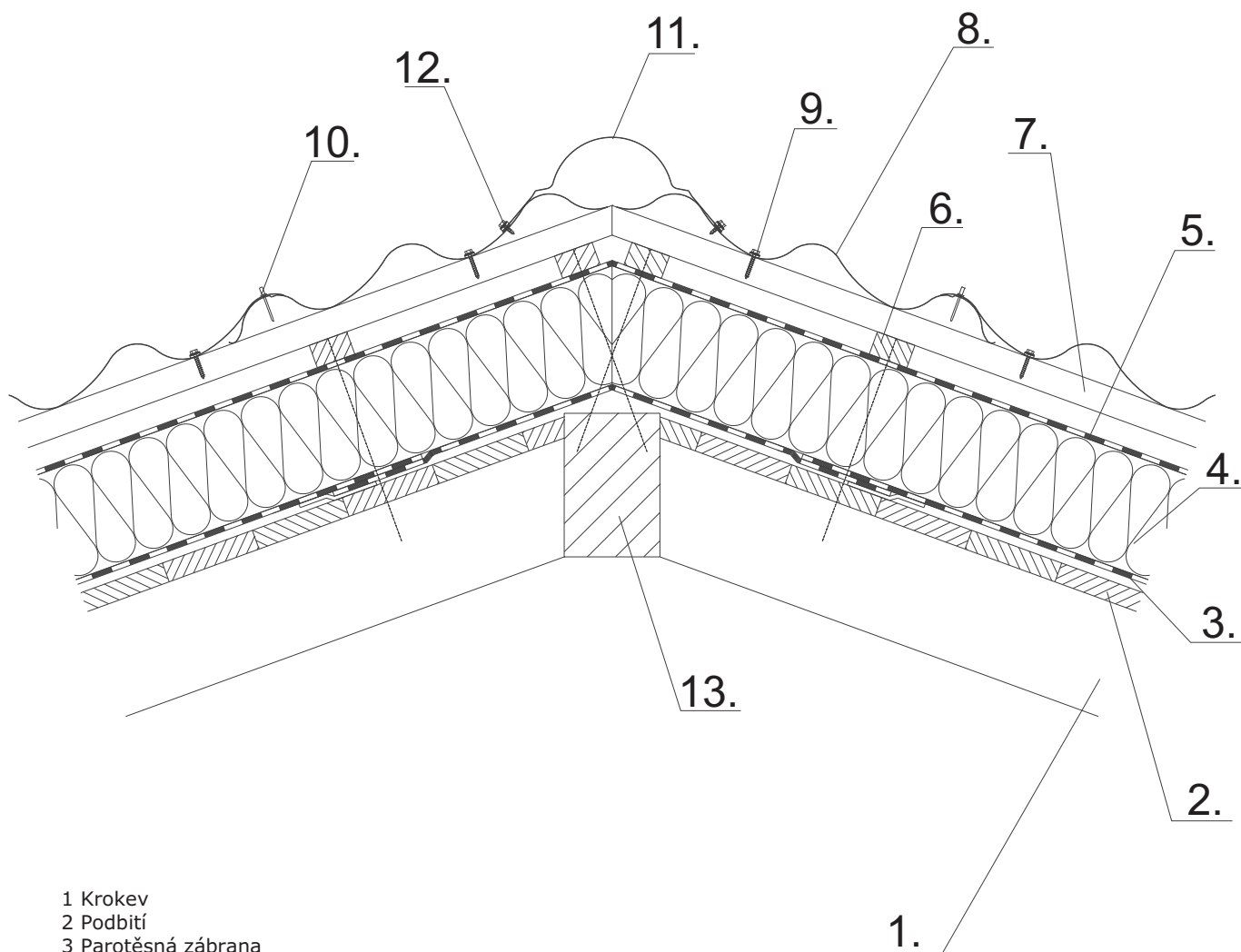


- 1 Sádrokarton
- 2 Dřevěný rošt
- 3 Parotěsná zábrana
- 4 Tepelná izolace
- 5 Bednění
- 6 Pojistná hydroizolace
- 7 Kontralatě
- 8 Střešní latě min. 35/50
- 9 Střešní tašková tabule SARA, ZEFIR, WENUS
- 10 Samořezný vřut do dřeva
- 11 POP nýt
- 12 Hřebenáč střešní
- 13 Samořezný vřut do konstrukční oceli
- 14 Nárožní krokev



**Obr.č.31-OB**

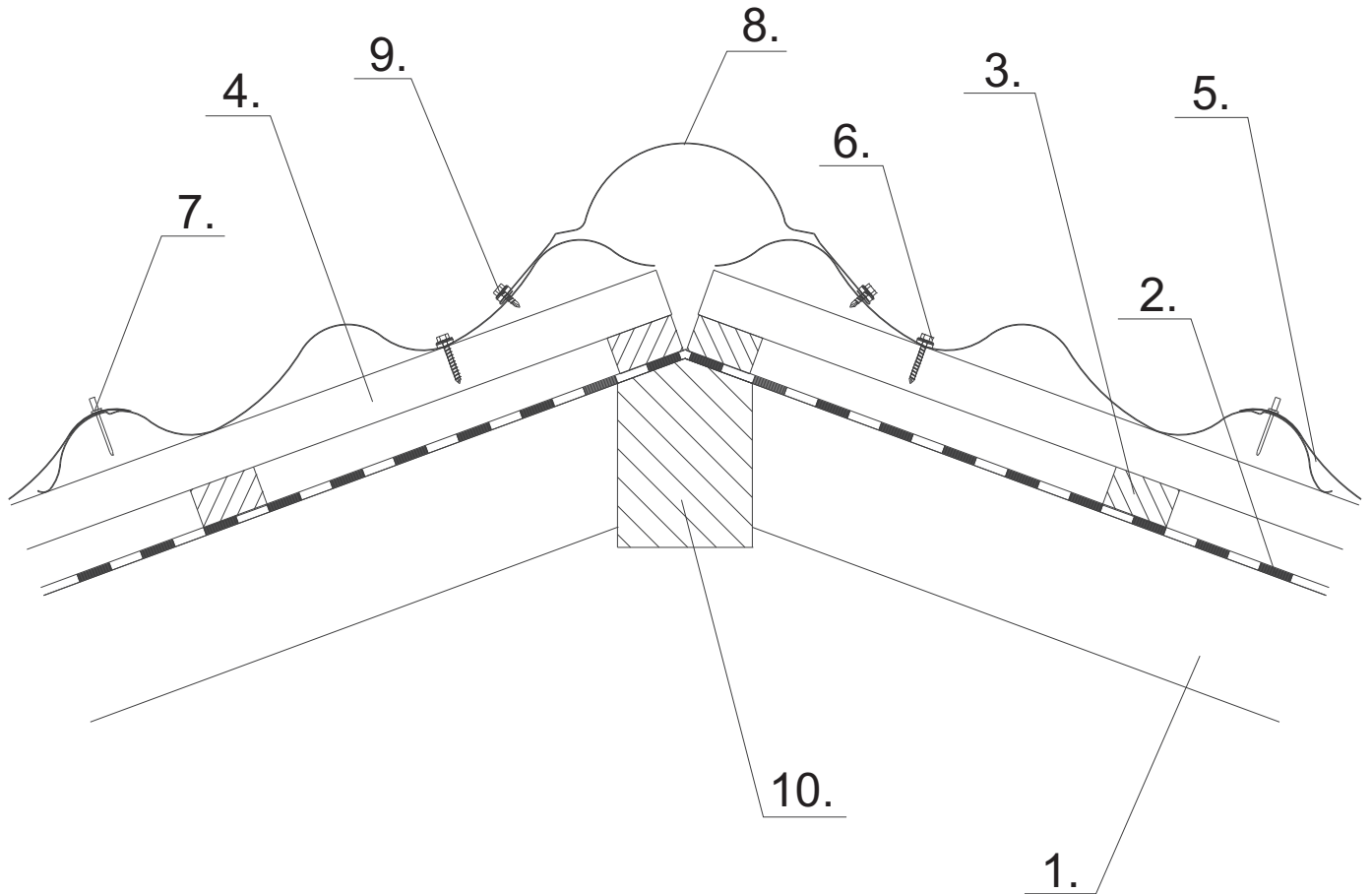
Provedení nároží - neodvětrávané zateplené střechy - tepelná izolace nad krokviemi,  
SARA, ZEFIR, WENUS



- 1 Krokev
- 2 Podbití
- 3 Parotěsná zábrana
- 4 Tepelná izolace
- 5 Pojistná hydroizolace
- 6 Kontralatě
- 7 Střešní ocelové latě
- 8 Střešní tašková tabule SARA, ZEFIR, WENUS
- 9 Samořezný vrut do dřeva
- 10 POP nýt
- 11 Hřebenáč střední
- 12 Samořezný vrut do konstrukční oceli
- 13 Nárožní krokev

**Obr.č.32-OB**

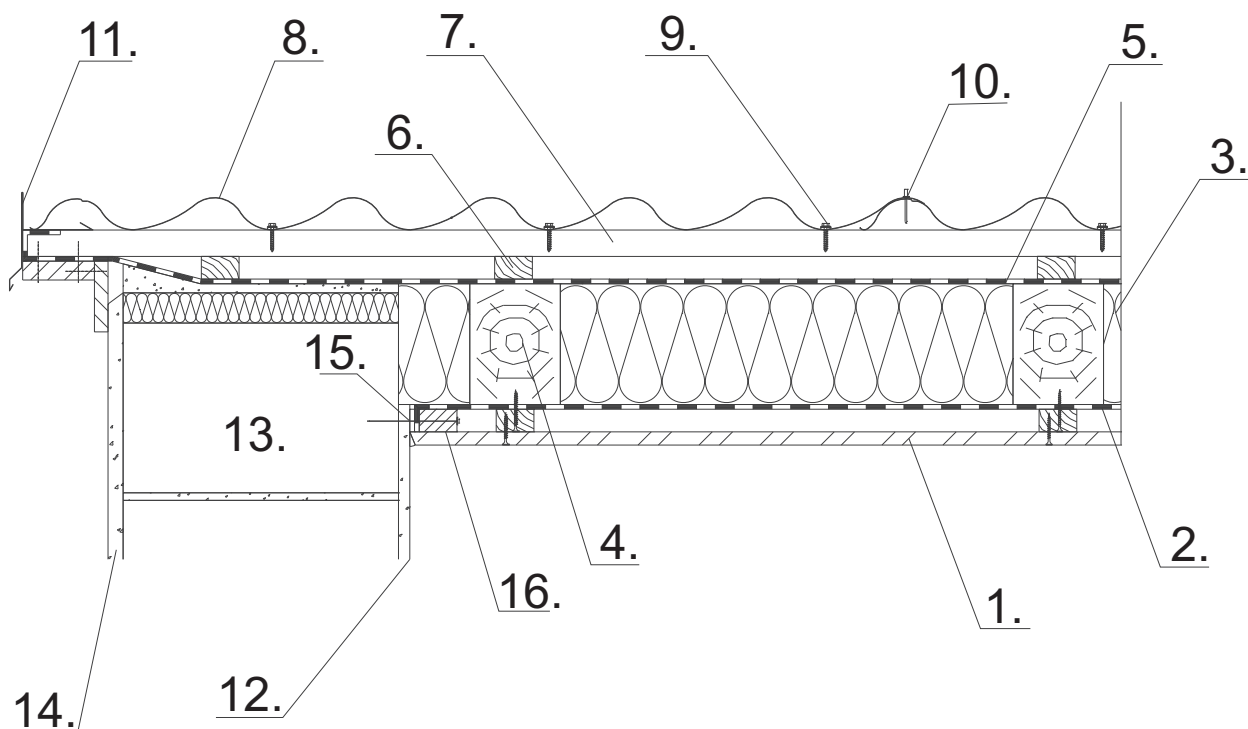
Skladba nezateplené střechy - nároží, SARA, ZEFIR, WENUS



- 1 Krokev
- 2 Pojistná hydroizolace - PP folie
- 3 Kontralatě
- 4 Střešní latě min. 35/50
- 5 Střešní tašková tabule SARA, ZEFIR, WENUS
- 6 Samořezný vřut do dřeva
- 7 POP nýt
- 8 Hřebenáč střední
- 9 Samořezný vřut do konstrukční oceli
- 10 Nárožní krokev

**Obr.č.33-OB**

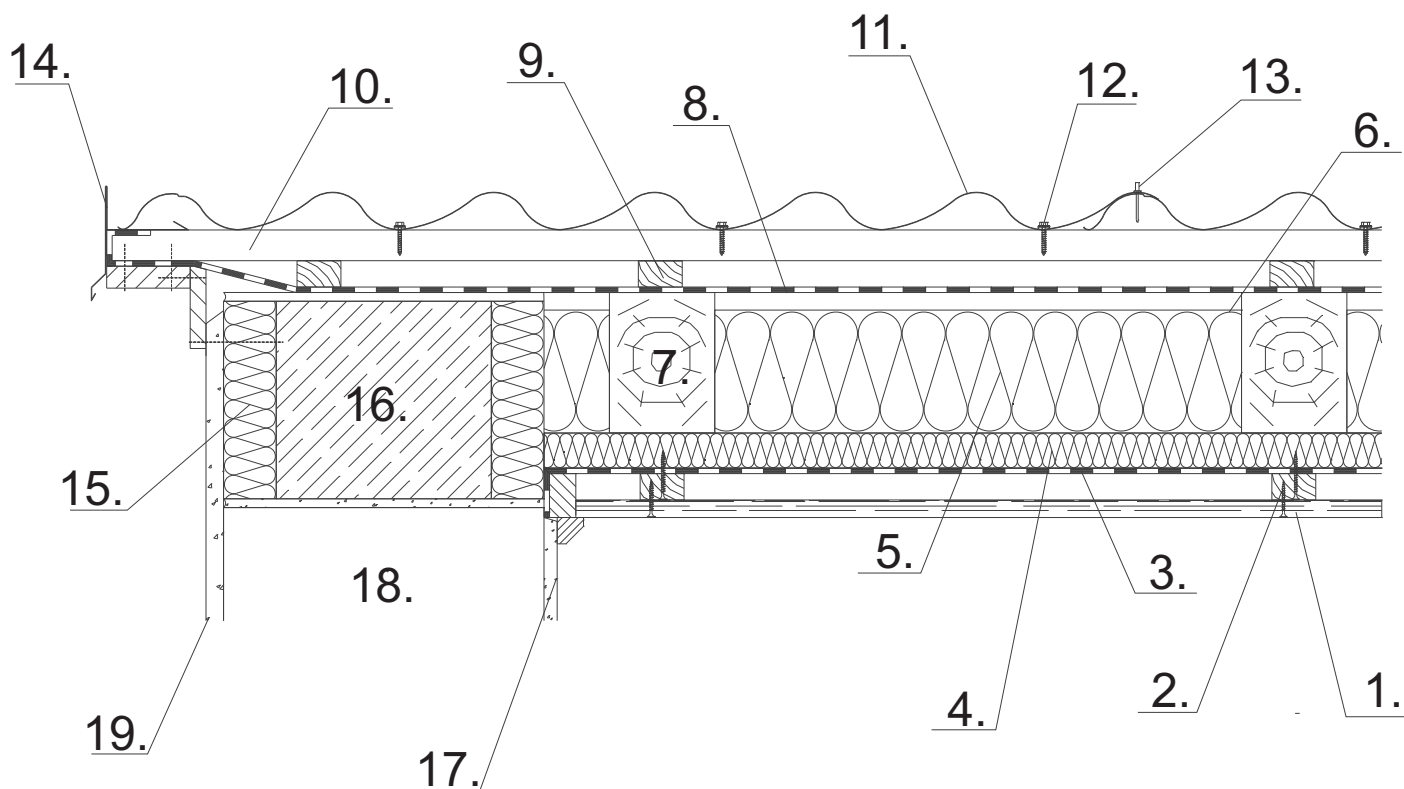
Provedení u štítu - skladba neodvětrávané zateplené střechy, SARA, ZEFIR, WENUS



- 1 Sádrokarton na roštu
- 2 Parotěsná zábrana
- 3 Tepelná izolace
- 4 Krokev
- 5 Pojistná hydroizolace - PP folie
- 6 Kontralatě
- 7 Střešní latě min. 35/50
- 8 Střešní tašková tabule SARA, ZEFIR, WENUS
- 9 Samořezný vrut na vodotěsné podložce
- 10 POP nýt
- 11 Závětrná lišta spodní
- 12 Vnitřní omítka
- 13 Zdivo
- 14 Venkovní omítka
- 15 Lepení parozábrany
- 16 Přichytná latě

**Obr.č.34-OB**

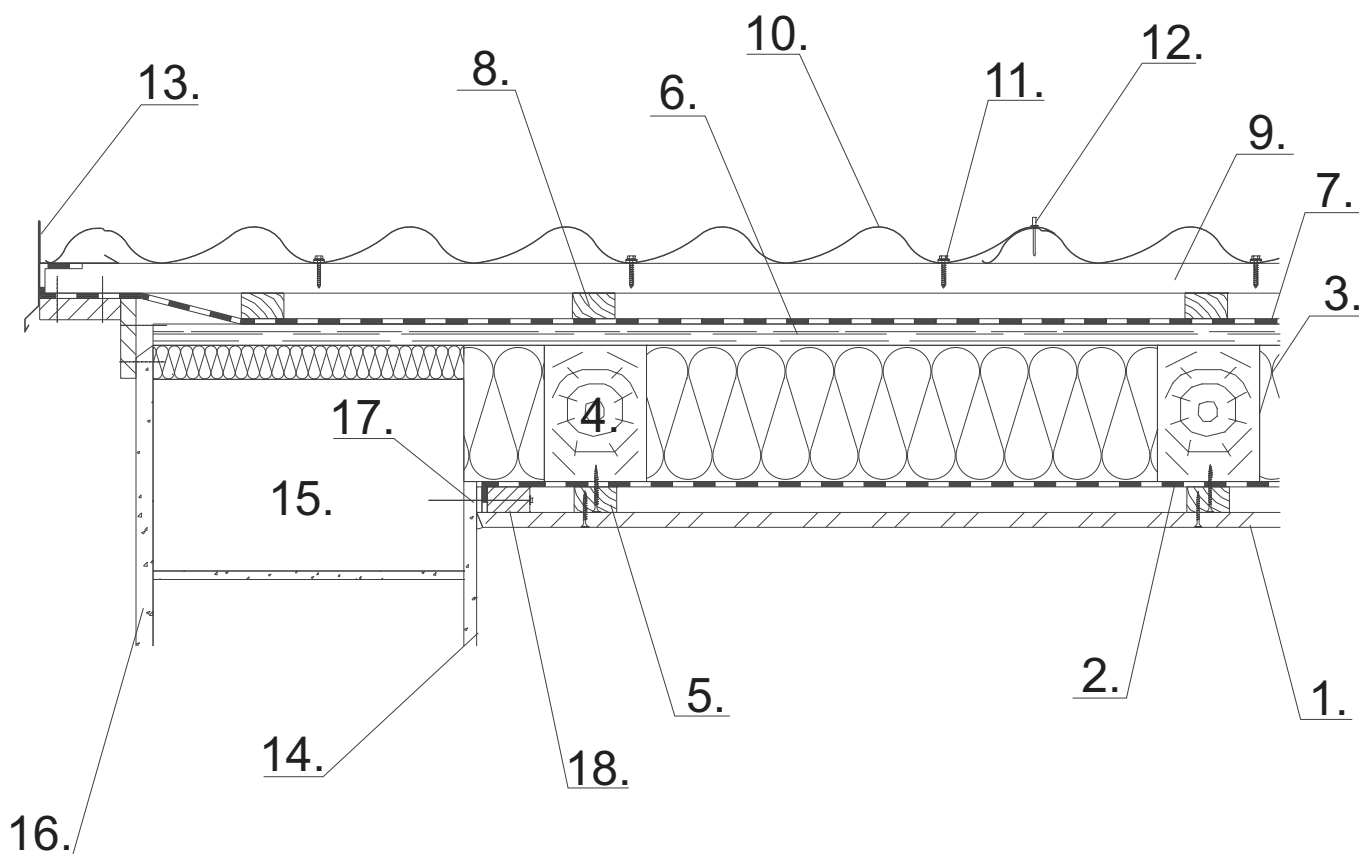
Provedení u štítu - skladba zateplené odvětrávané střechy - přidaná tepelná izolace pod krokve, SARA, ZEFIR, WENUS



- 1 Palubky
- 2 Dřevěný rošt
- 3 Parotěsná zábrana
- 4 Přídavná tepelná izolace
- 5 Tepelná izolace
- 6 Vzuchová mezera
- 7 Krokev
- 8 Pojistná hydroizolace -
- 9 Kontralatě
- 10 Střešní latě min. 35/50
- 11 Střešní tašková tabule SARA, ZEFIR, WENUS
- 12 Samořezný vrut na vodotěsné podložce
- 13 POP nýt
- 14 Závětrná lišta spodní
- 15 Tepelná izolace
- 16 Železobetonový věnec
- 17 Vnitřní omítka
- 18 Zdivo
- 19 Venkovní omítka

**Obr.č.35-OB**

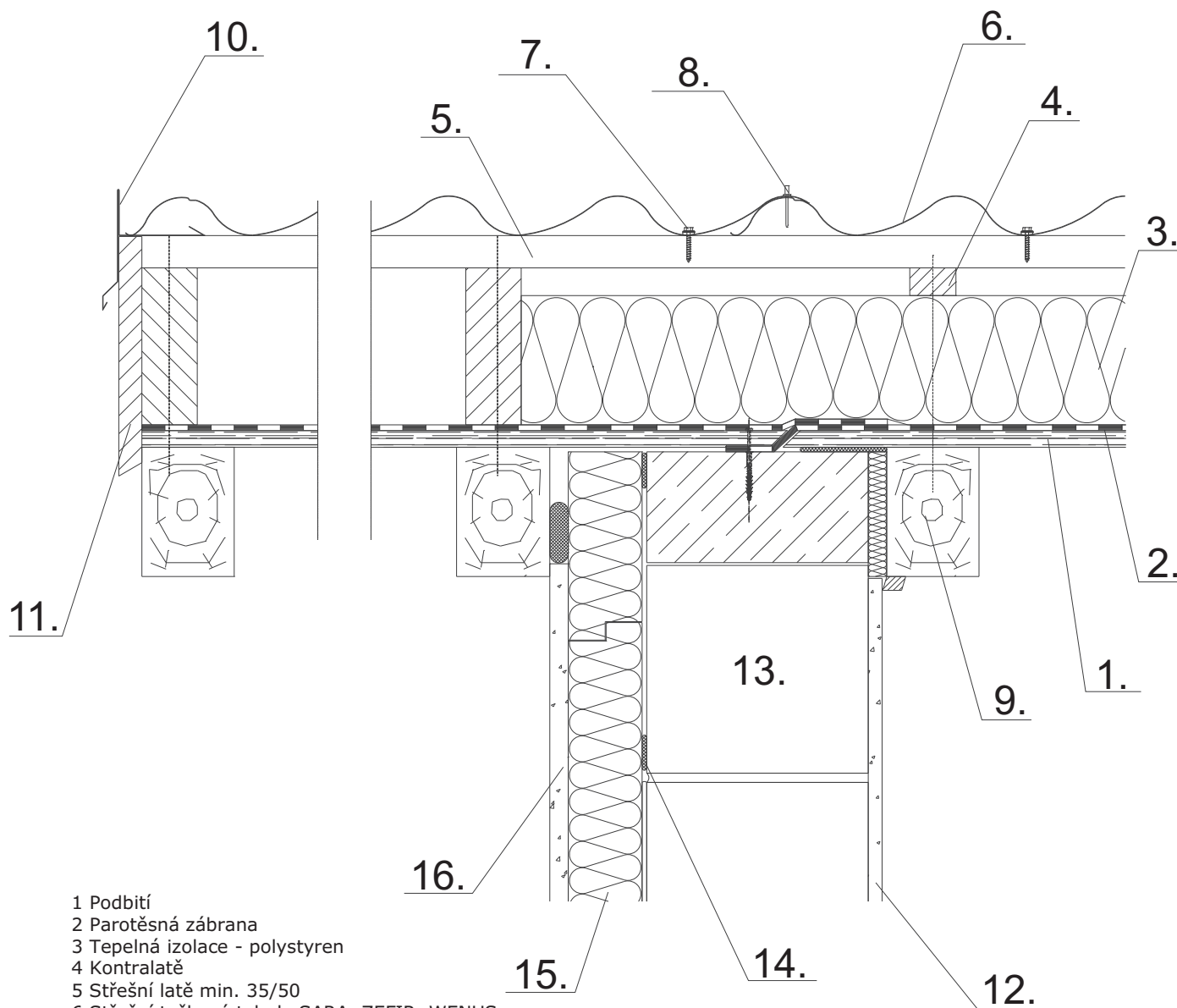
Provedení u štítu - skladba zateplené neodvětrávané bedněné střechy,  
SARA, ZEFIR, WENUS



- 1 Sádrokarton
- 2 Parotěsná zábrana
- 3 Tepelná izolace
- 4 Krokev
- 5 Dřevěný rošt
- 6 Bednění
- 7 Pojistná hydroizolace -
- 8 Kontralatě
- 9 Střešní latě min. 35/50
- 10 Střešní tašková tabule SARA, ZEFIR, WENUS
- 11 Samořezný vrut na vodotěsné podložce
- 12 POP nýt
- 13 Závětrná lišta spodní
- 14 Vnitřní omítka
- 15 Zdivo
- 16 Venkovní omítka
- 17 Lepení parozábrany
- 18 Přichytná lať

**Obr.č.36-OB**

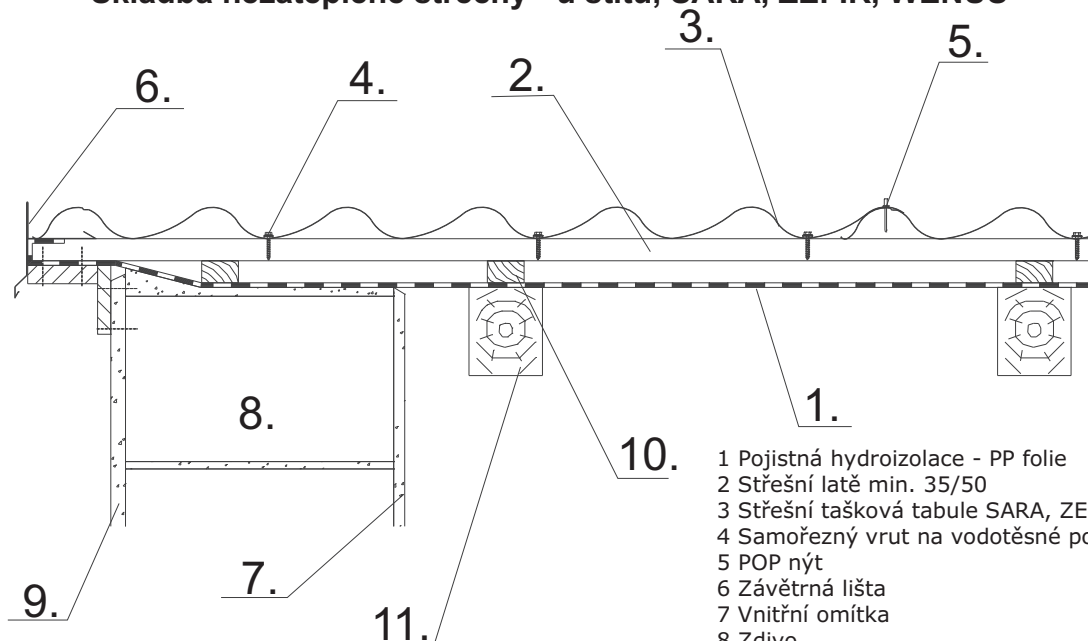
Provedení u štítu - skladba zateplené střechy - tepelná izolace nad krokvi, SARA, ZEFIR, WENUS



- 1 Podbití
- 2 Parotěsná zábrana
- 3 Tepelná izolace - polystyren
- 4 Kontralatě
- 5 Střešní latě min. 35/50
- 6 Střešní tašková tabule SARA, ZEFIR, WENUS
- 7 Samořezný vřut na vodotěsné podložce
- 8 POP nýt
- 9 Krokev
- 10 Závětrná lišta spodní
- 11 Štítová fošna
- 12 Vnitřní omítka
- 13 Zdivo
- 14 Lepení tepelné izolace
- 15 Tepelná izolace
- 16 Venkovní omítka

**Obr.č.37-OB**

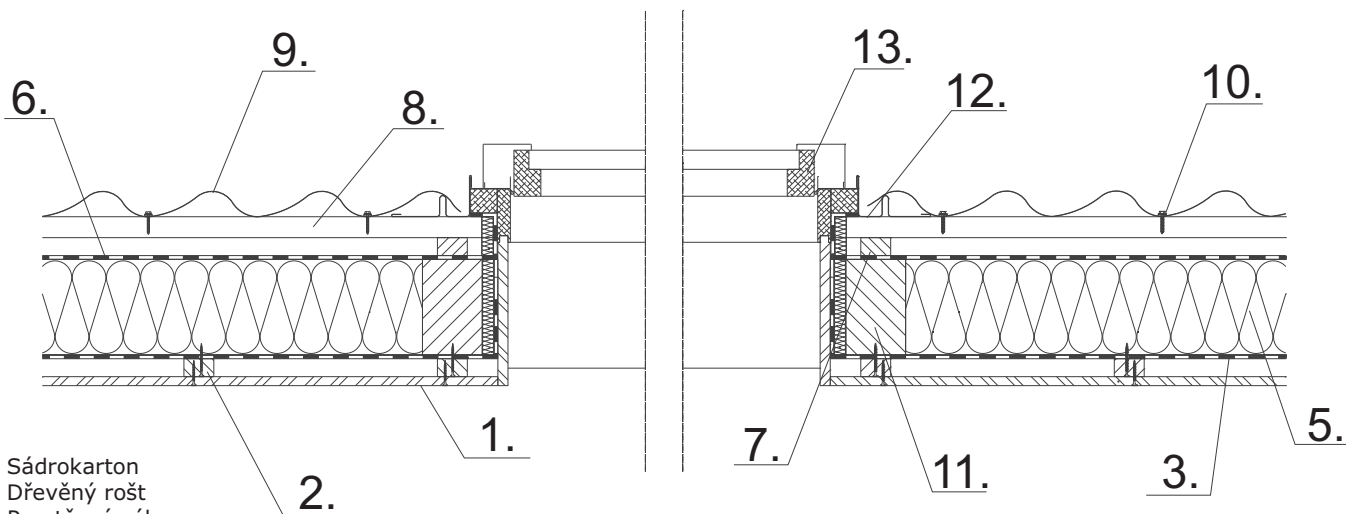
Skladba nezateplené střechy - u štítu, SARA, ZEFIR, WENUS



- 1 Pojistná hydroizolace - PP folie
- 2 Střešní latě min. 35/50
- 3 Střešní tašková tabule SARA, ZEFIR, WENUS
- 4 Samořezný vrut na vodotěsné podložce
- 5 POP nýt
- 6 Závětrná lišta
- 7 Vnitřní omítka
- 8 Zdivo
- 9 Venkovní omítka
- 10 Komtralatě
- 11 Krokev

**Obr.č.38-OB**

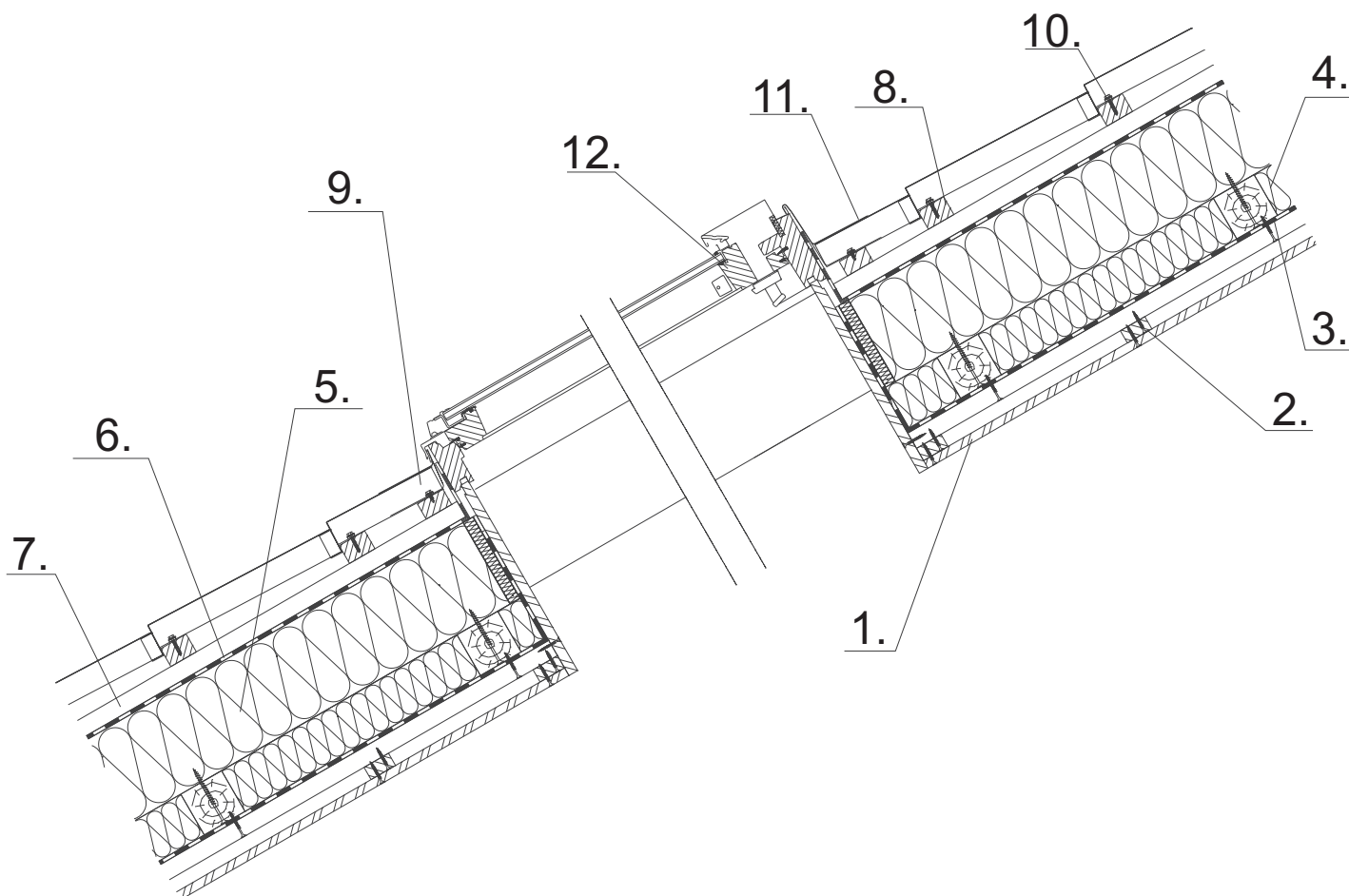
Střešní okno - skladba neodvětrávané zateplené střechy, SARA, ZEFIR, WENUS, řez A-A



- 1 Sádrokarton
- 2 Dřevěný rošt
- 3 Parotěsná zábrana
- 4 Přídavná tepelná izolace
- 5 Tepelná izolace
- 6 Pojistná hydroizolace - PP folie
- 7 Komtralatě
- 8 Střešní latě min. 35/50
- 9 Střešní tašková tabule SARA, ZEFIR, WENUS
- 10 Samořezný vrut na vodotěsné podložce
- 11 Krokev
- 12 Oplechování
- 13 Střešní okno

**Obr.č.39-OB**

**Střešní okno - skladba neodvětrávané zateplené střechy, SARA, ZEFIR, WENUS, řez B-B**



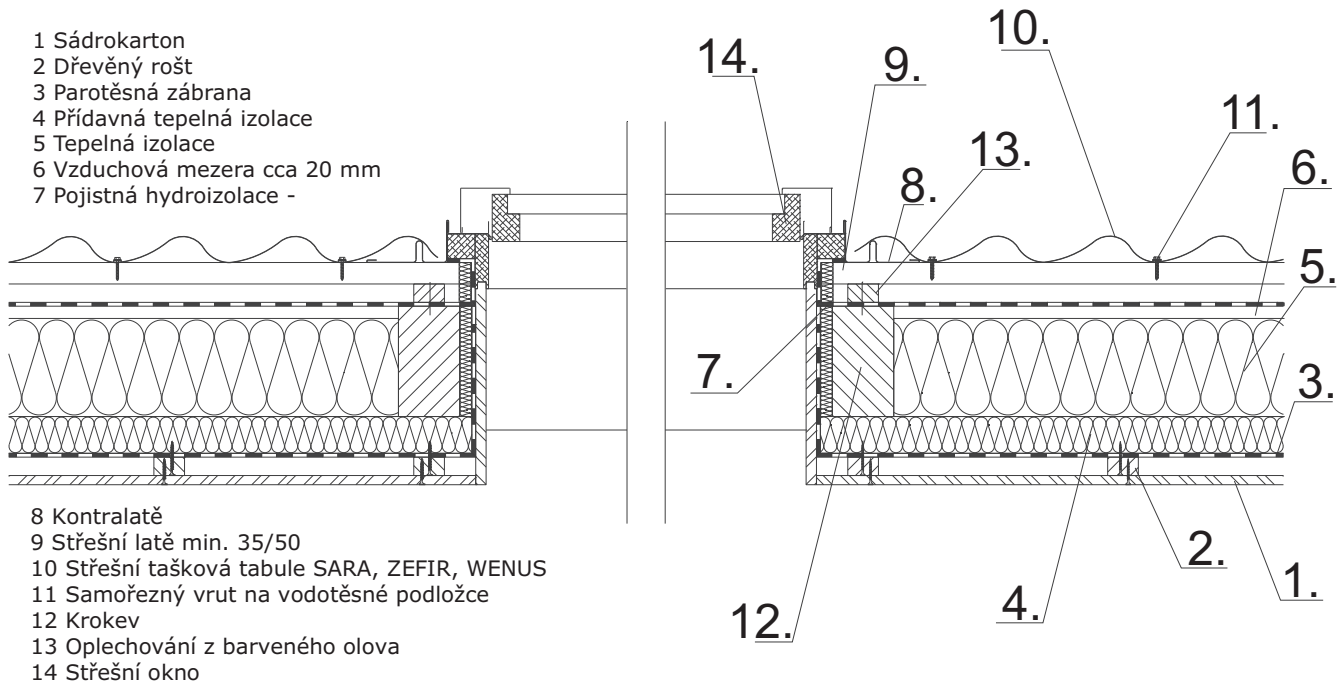
- 1 Sádrokarton
- 2 Dřevěný rošt
- 3 Parotěsná zábrana
- 4 Přídavná tepelná izolace
- 5 Tepelná izolace
- 6 Pojistná hydroizolace -
- 7 Kontralatě
- 8 Střešní latě min. 35/50
- 9 Střešní tašková tabule SARA, ZEFIR, WENUS
- 10 Samořezný vrut na vodotěsné podložce
- 11 Oplechování z barveného olova
- 12 Střešní okno



## EPS - KATALOG TECHNICKÝCH DETAILŮ

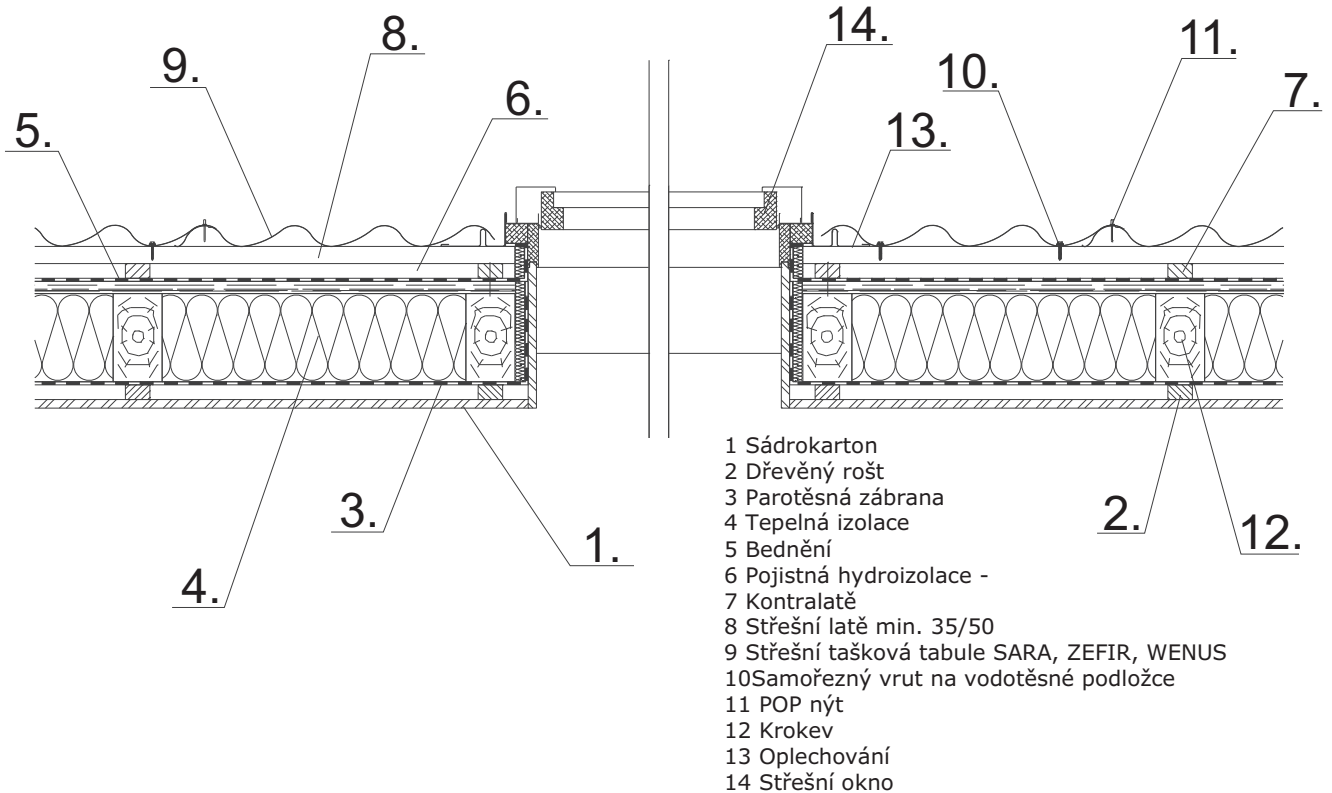
### Obr.č.40-OB

**Střešní okno - skladba odvětrávané zateplené střechy - přidaná tepelná izolace pod krokve, SARA, ZEFIR, WENUS, řez A-A**



### Obr.č.41-OB

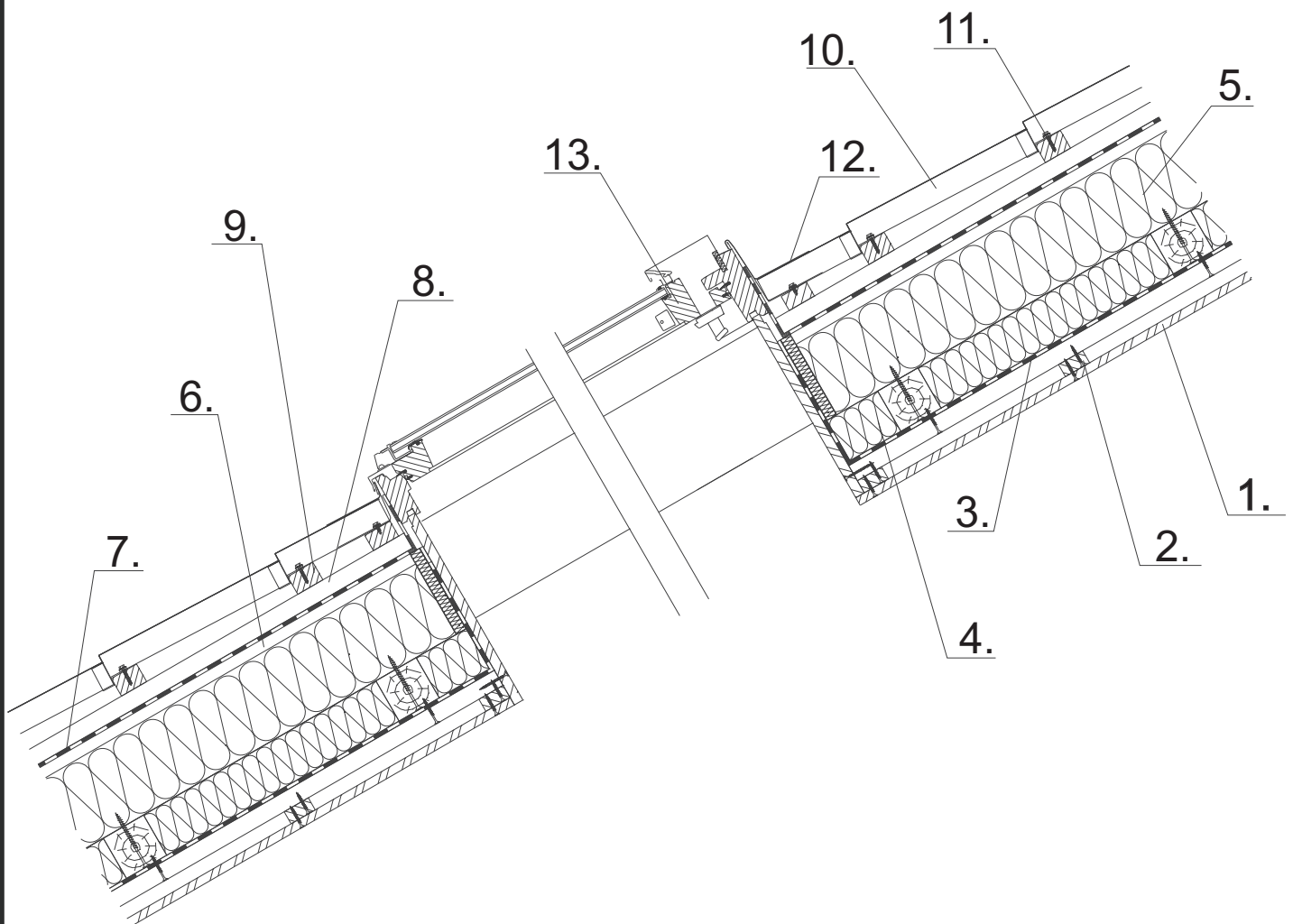
**Střešní okno - skladba zateplené neodvětrávané bedněné střechy, SARA, ZEFIR, WENUS, řez A-A**



**E.P.System, spol.s r.o.**

**Obr.č.42-OB**

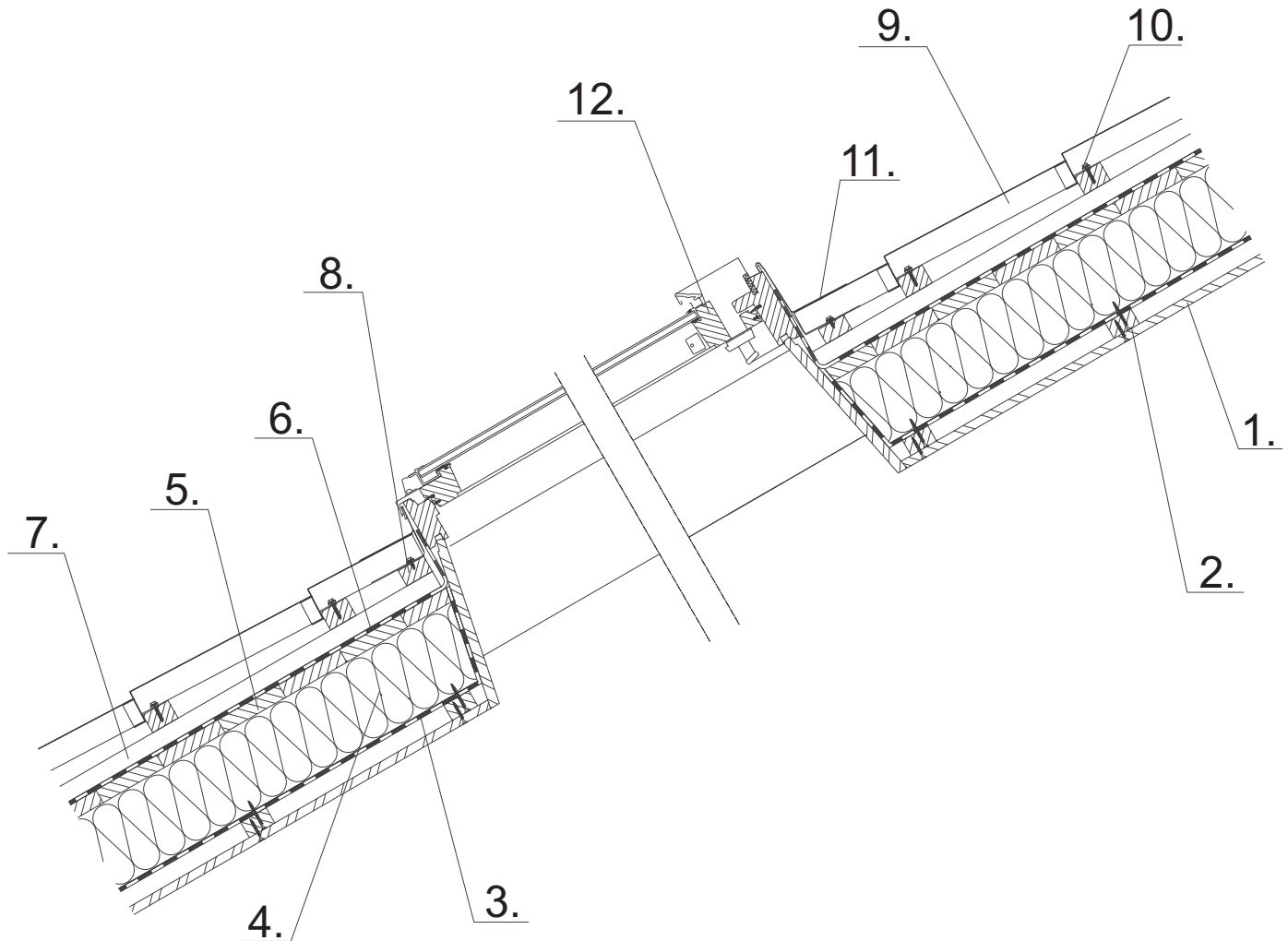
**Střešní okno - skladba odvětrávané zateplené střechy, SARA, ZEFIR, WENUS, řez B-B**



- 1 Sádrokarton
- 2 Dřevěný rošt
- 3 Parotěsná zábrana
- 4 Přídavná tepelná izolace
- 5 Tepelná izolace
- 6 Vzduchová mezera cca 20 mm
- 7 Pojistná hydroizolace -
- 8 Kontralatě
- 9 Střešní latě min. 35/50
- 10 Střešní tašková tabule SARA, ZEFIR, WENUS
- 11 Samořezný vrut na vodotěsné podložce
- 12 Oplechování z barveného olova
- 13 Střešní okno

**Obr.č.43-OB**

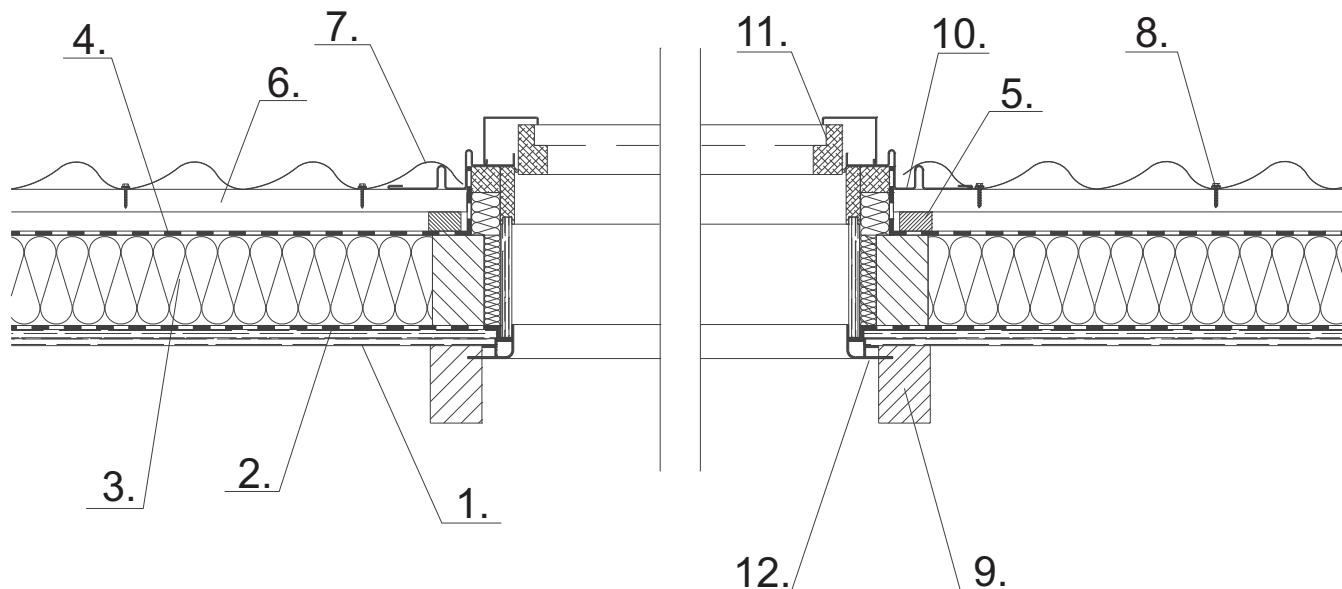
**Střešní okno - skladba neodvětrávané bedněné střechy, SARA, ZEFIR, WENUS, řez B-B**



- 1 Sádrokarton
- 2 Dřevěný rošt
- 3 Parotěsná zábrana
- 4 Tepelná izolace
- 5 Bednění
- 6 Pojistná hydroizolace -
- 7 Kontralatě
- 8 Střešní latě min. 35/50
- 9 Střešní tašková tabule SARA, ZEFIR, WENUS
- 10 Samořezný vrut na vodotěsné podložce
- 11 Oplechování z barveného olova
- 12 Střešní okno

**Obr.č.44-OB**

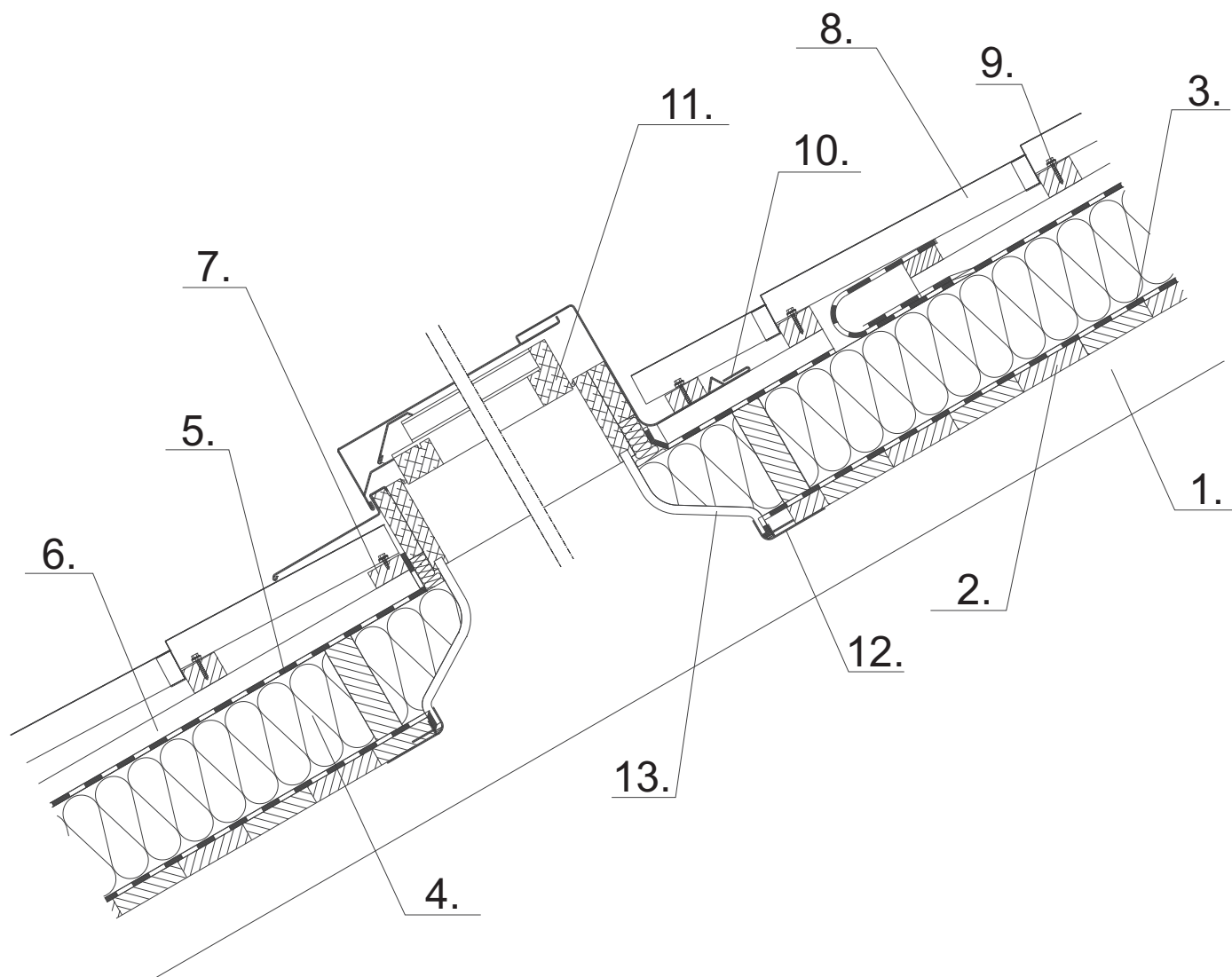
**Střešní okno - skladba zateplené střechy - tepelná izolace nad krokviemi,  
SARA, ZEFIR, WENUS, řez A-A**



- 1 Podbití
- 2 Parotěsná zábrana
- 3 Tepelná izolace
- 4 Pojistná hydroizolace -
- 5 Kontralatě
- 6 Střešní latě min. 35/50
- 7 Střešní tašková tabule SARA, ZEFIR, WENUS
- 8 Samořezný vrut na vodotěsné podložce
- 9 Krokev
- 10 Oplechování z barveného olova
- 11 Střešní okno
- 12 Ukončovací profil

### Obr.č.45-OB

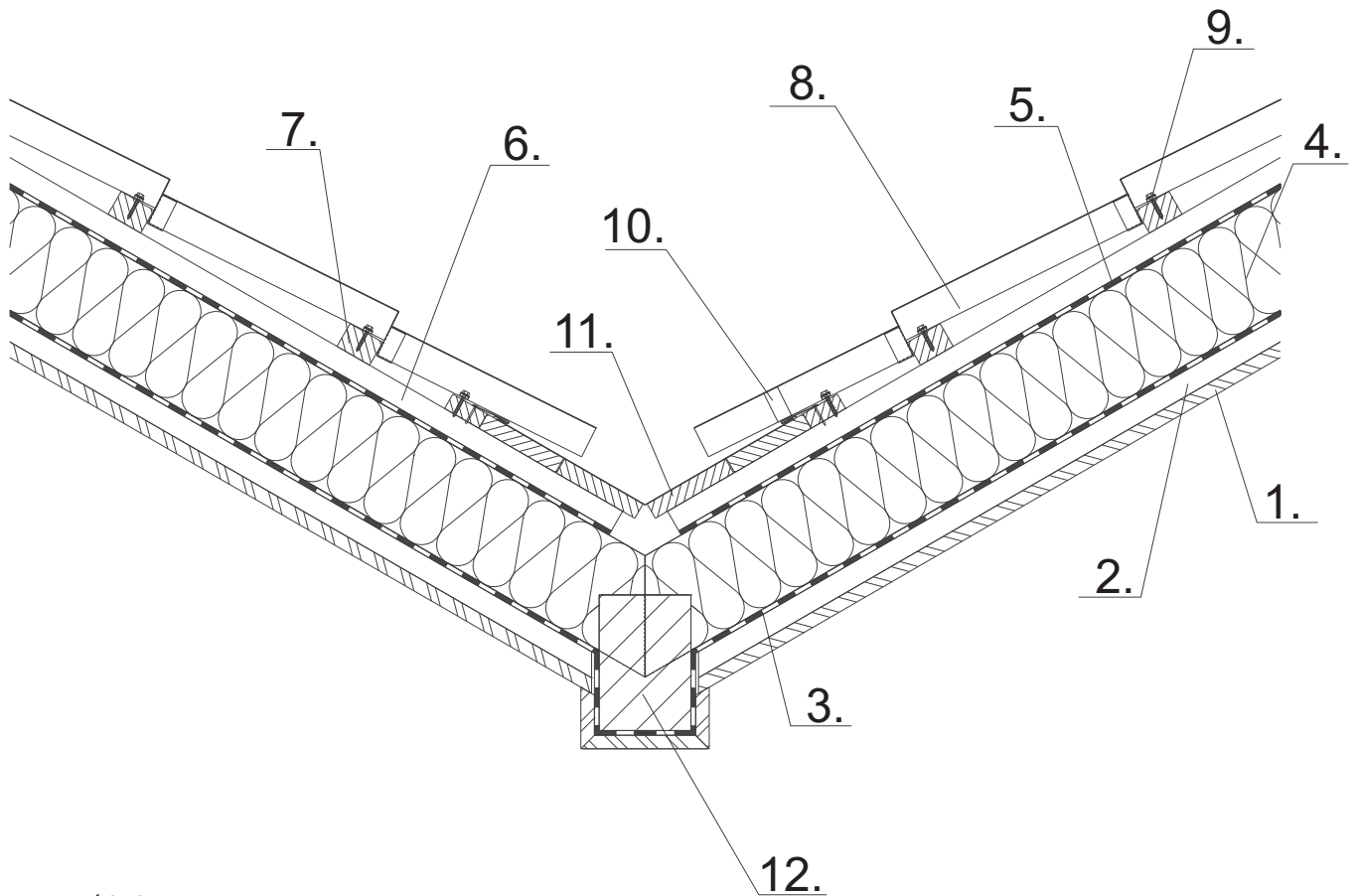
Střešní okno - skladba zateplené střechy - tepelná izolace nad krokvi, SARA, ZEFIR, WENUS, řez B-B



- 1 Krokev
- 2 Podbití
- 3 Parotěsná zábrana
- 4 Tepelná izolace
- 5 Pojistná hydroizolace -
- 6 Kontralatě
- 7 Střešní latě min. 35/50
- 8 Střešní tašková tabule SARA, ZEFIR, WENUS
- 9 Samořezný vřut na vodotěsné podložce
- 10 Oplechování z barveného olova
- 11 Prefabrikované střešní okno
- 12 Ukončovací profil
- 13 Ostění

**Obr.č.46-OB**

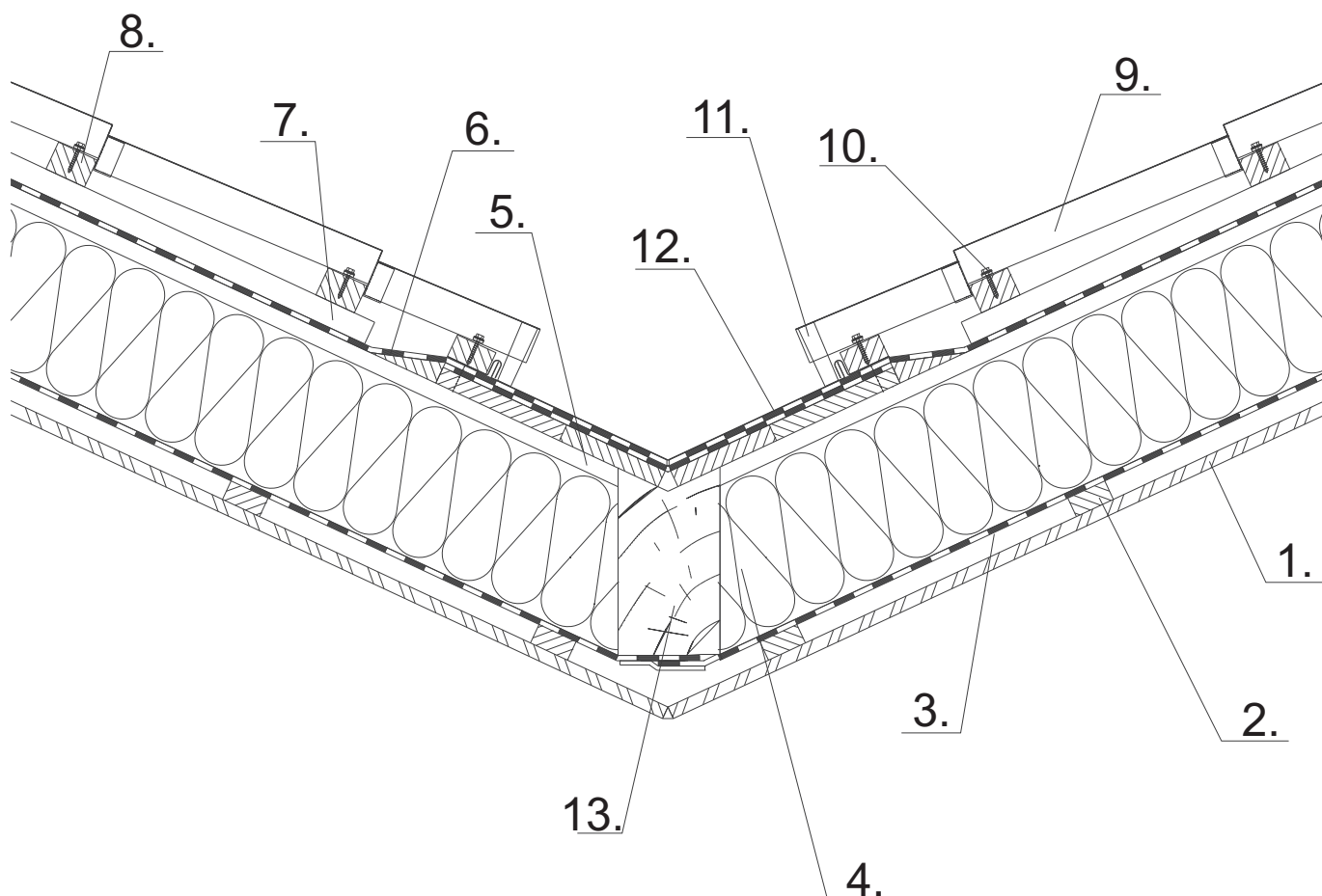
Úžlabí - skladba neodvětrávané zateplené střechy, SARA, ZEFIR, WENUS



- 1 Sádrokarton
- 2 Dřevěný rošt
- 3 Parotěsná zábrana
- 4 Tepelná izolace
- 5 Pojistná hydroizolace - PP folie
- 6 Kontralatě
- 7 Střešní latě min. 35/50
- 8 Střešní tašková tabule SARA, ZEFIR, WENUS
- 9 Samořezný vrut na vodotěsné podložce
- 10 Těsnění
- 11 Oplechování úžlabí
- 12 Úžlabní krokev

**Obr.č.47-OB**

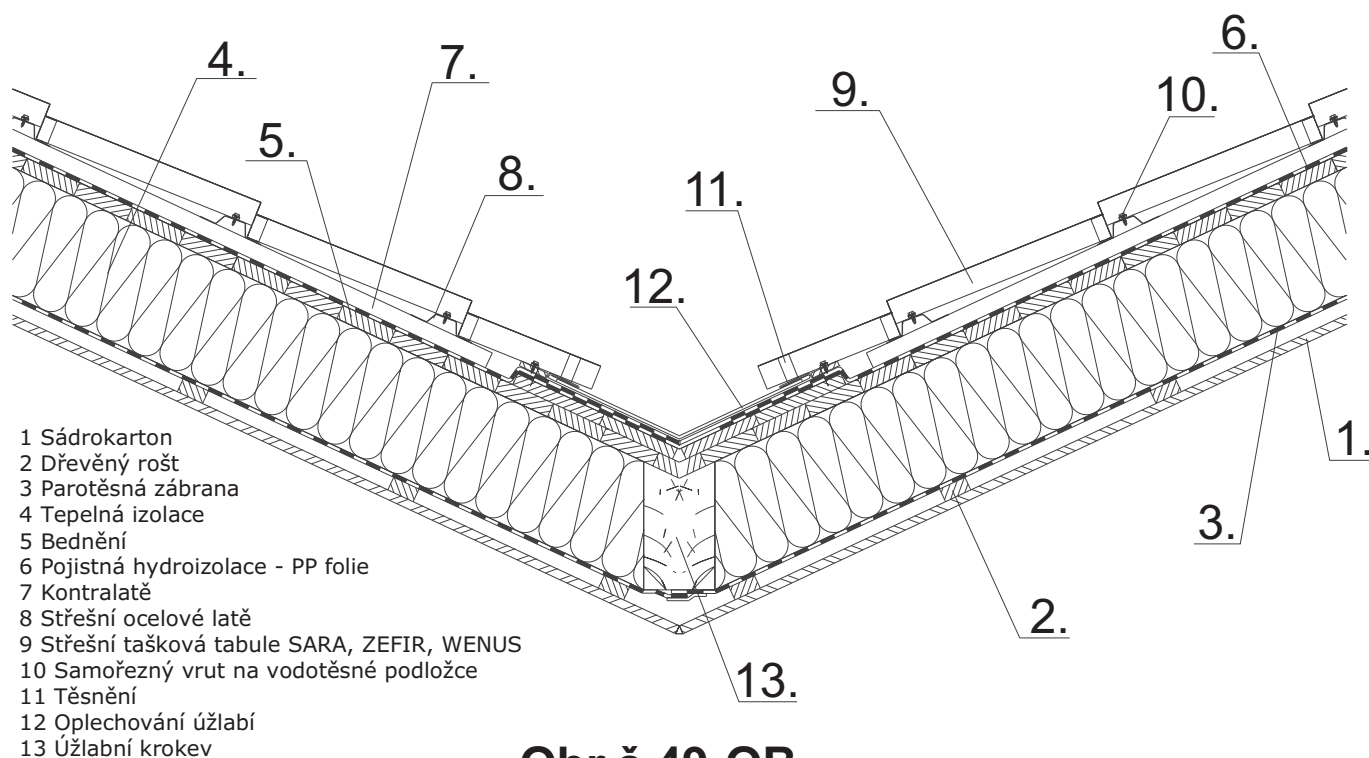
Úžlabí - skladba odvětrávané zateplené střechy, SARA, ZEFIR, WENUS



- 1 Sádrokarton
- 2 Dřevěný rošt
- 3 Parotěsná zábrana
- 4 Tepelná izolace
- 5 Vzduchová mezera cca 20 mm
- 6 Pojistná hydroizolace - PP folie
- 7 Kontralatě
- 8 Střešní latě min. 35/50
- 9 Střešní tašková tabule SARA, ZEFIR, WENUS
- 10 Samořezný vrut na vodotěsné podložce
- 11 Těsnění
- 12 Oplechování úžlabí
- 13 Úžlabní krokev

**Obr.č.48-OB**

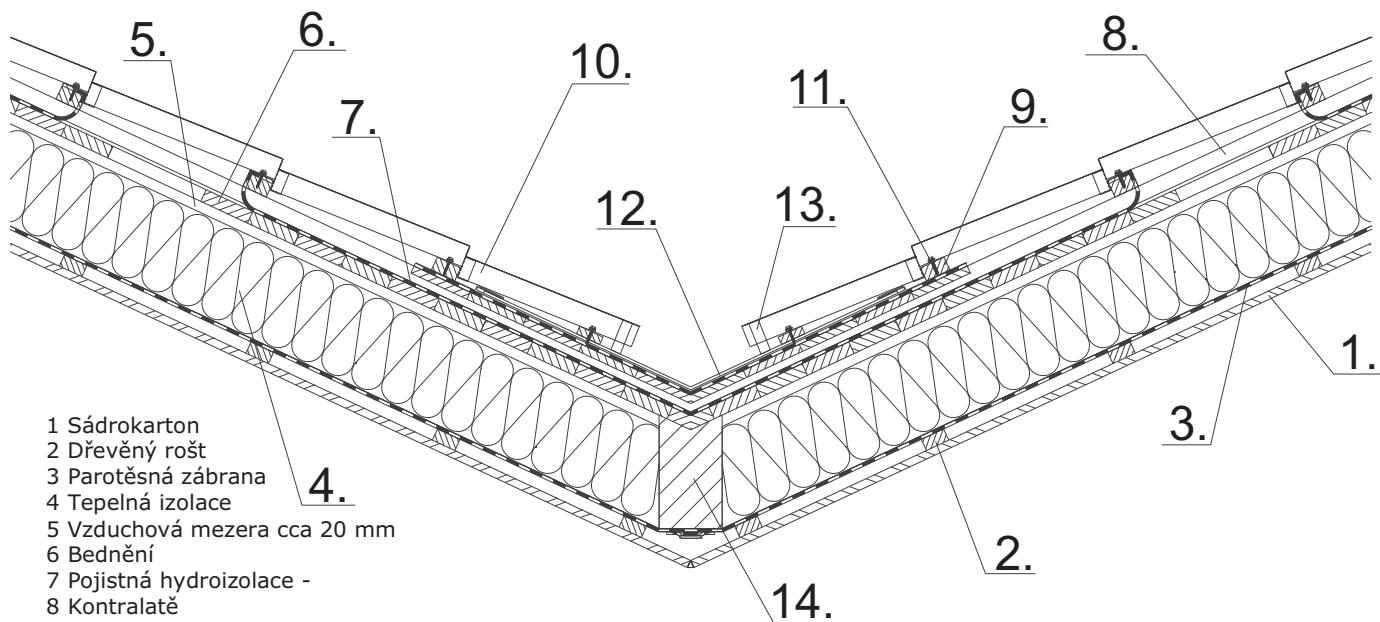
Úžlabí - skladba neodvětrávané bedněné zateplené střechy, SARA, ZEFIR, WENUS



- 1 Sádrokarton
- 2 Dřevěný rošt
- 3 Parotěsná zábrana
- 4 Tepelná izolace
- 5 Bednění
- 6 Pojistná hydroizolace - PP folie
- 7 Kontralatě
- 8 Střešní ocelové latě
- 9 Střešní tašková tabule SARA, ZEFIR, WENUS
- 10 Samořezný vrut na vodotěsné podložce
- 11 Těsnění
- 12 Oplechování úžlabí
- 13 Úžlabní krokev

**Obr.č.49-OB**

Úžlabí - skladba odvětrávané bedněné zateplené střechy, SARA, ZEFIR, WENUS

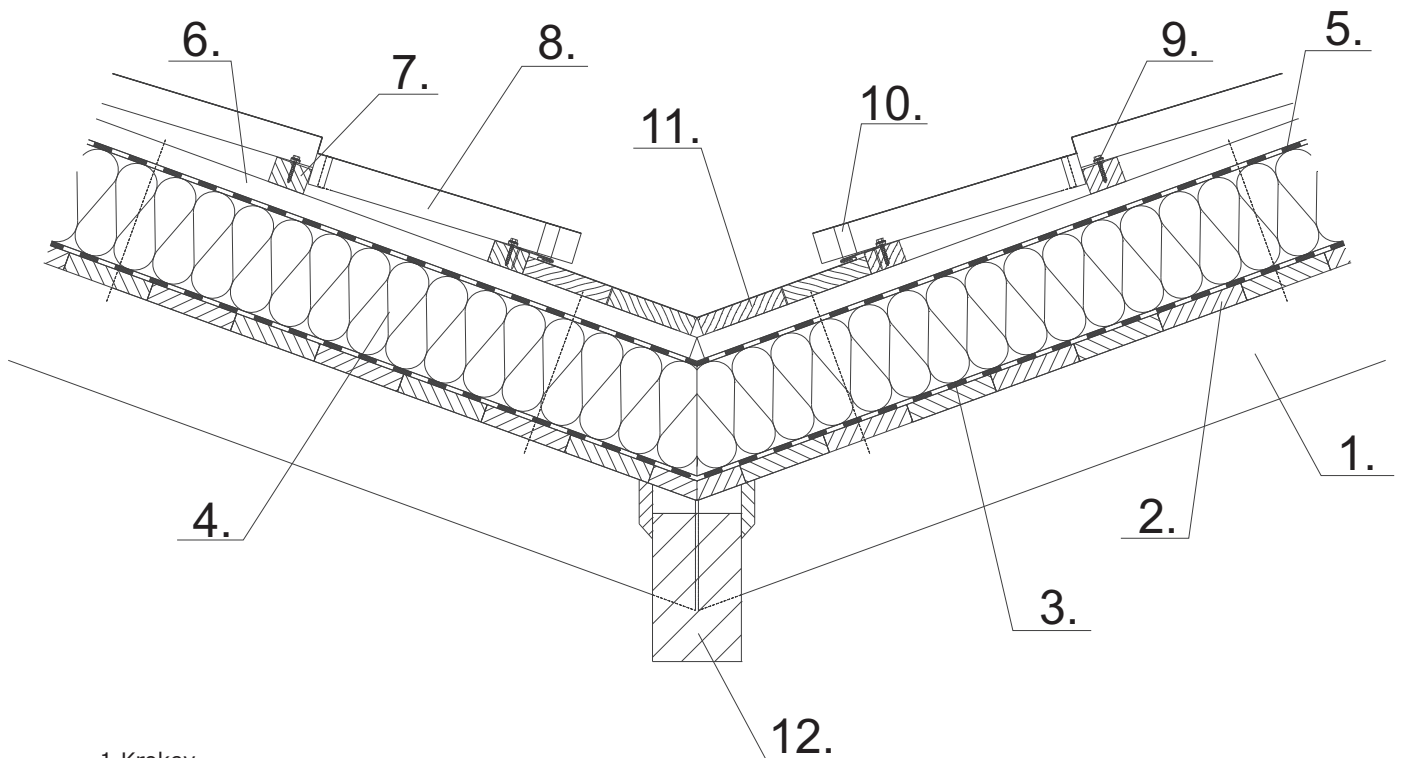


- 1 Sádrokarton
- 2 Dřevěný rošt
- 3 Parotěsná zábrana
- 4 Tepelná izolace
- 5 Vzduchová mezera cca 20 mm
- 6 Bednění
- 7 Pojistná hydroizolace -
- 8 Kontralatě
- 9 Střešní latě min. 35/50
- 10 Střešní tašková tabule SARA, ZEFIR, WENUS
- 11 Samořezný vrut na vodotěsné podložce
- 12 Oplechování úžlabí
- 13 Těsnění
- 14 Úžlabní krokev



**Obr.č.50-OB**

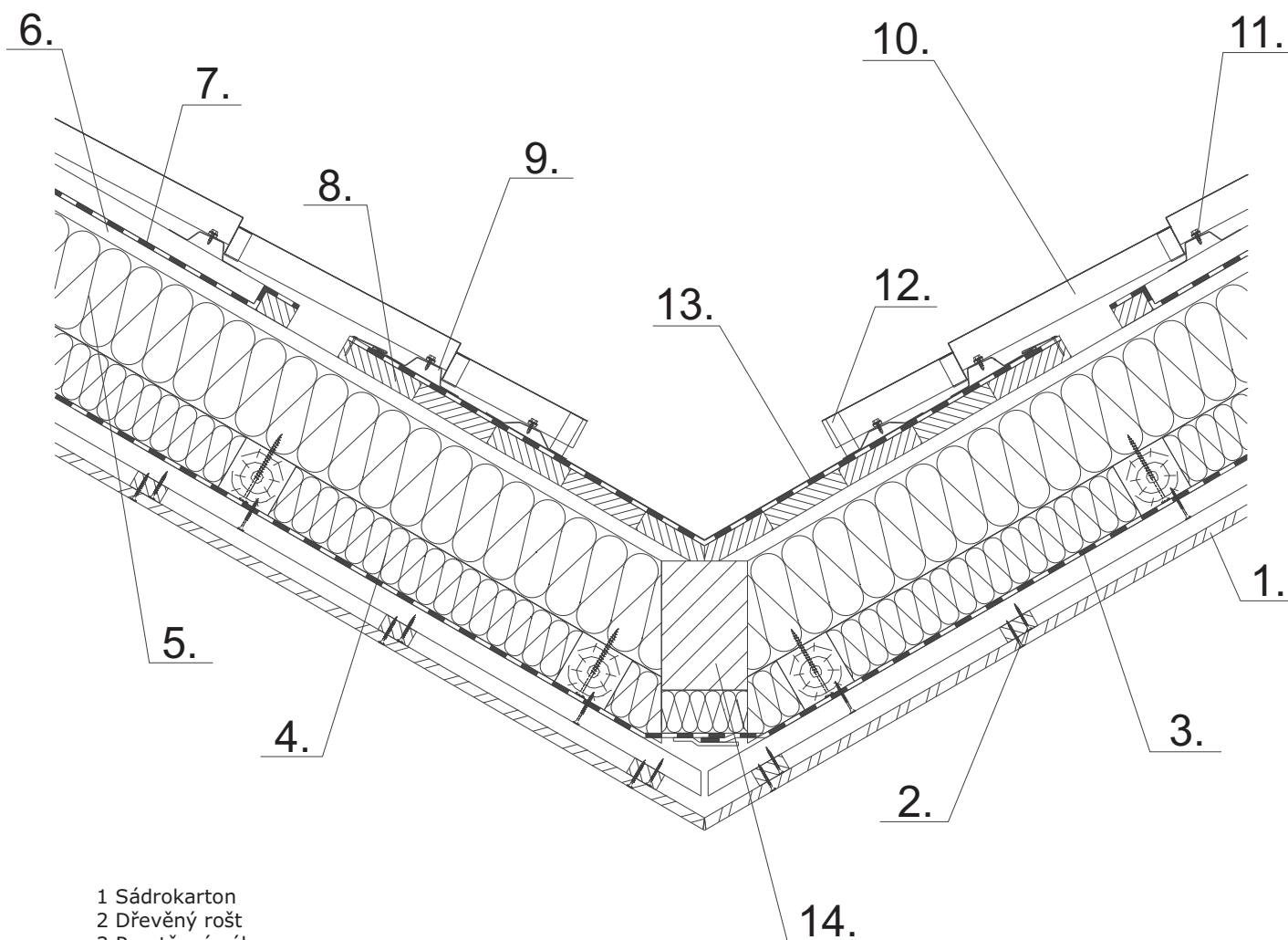
Úžlabí - skladba zateplené střechy - tepelná izolace nad krokvi, SARA, ZEFIR, WENUS



- 1 Krokev
- 2 Podbití
- 3 Parotěsná zábrana
- 4 Tepelná izolace
- 5 Pojistná hydroizolace -
- 6 Kontralatě
- 7 Střešní ocelové latě
- 8 Střešní tašková tabule SARA, ZEFIR, WENUS
- 9 Samořezný vrut na vodotěsné podložce
- 10 Těsnění
- 11 Oplechování z barveného olova
- 12 Úžlabní krokev

**Obr.č.51-OB**

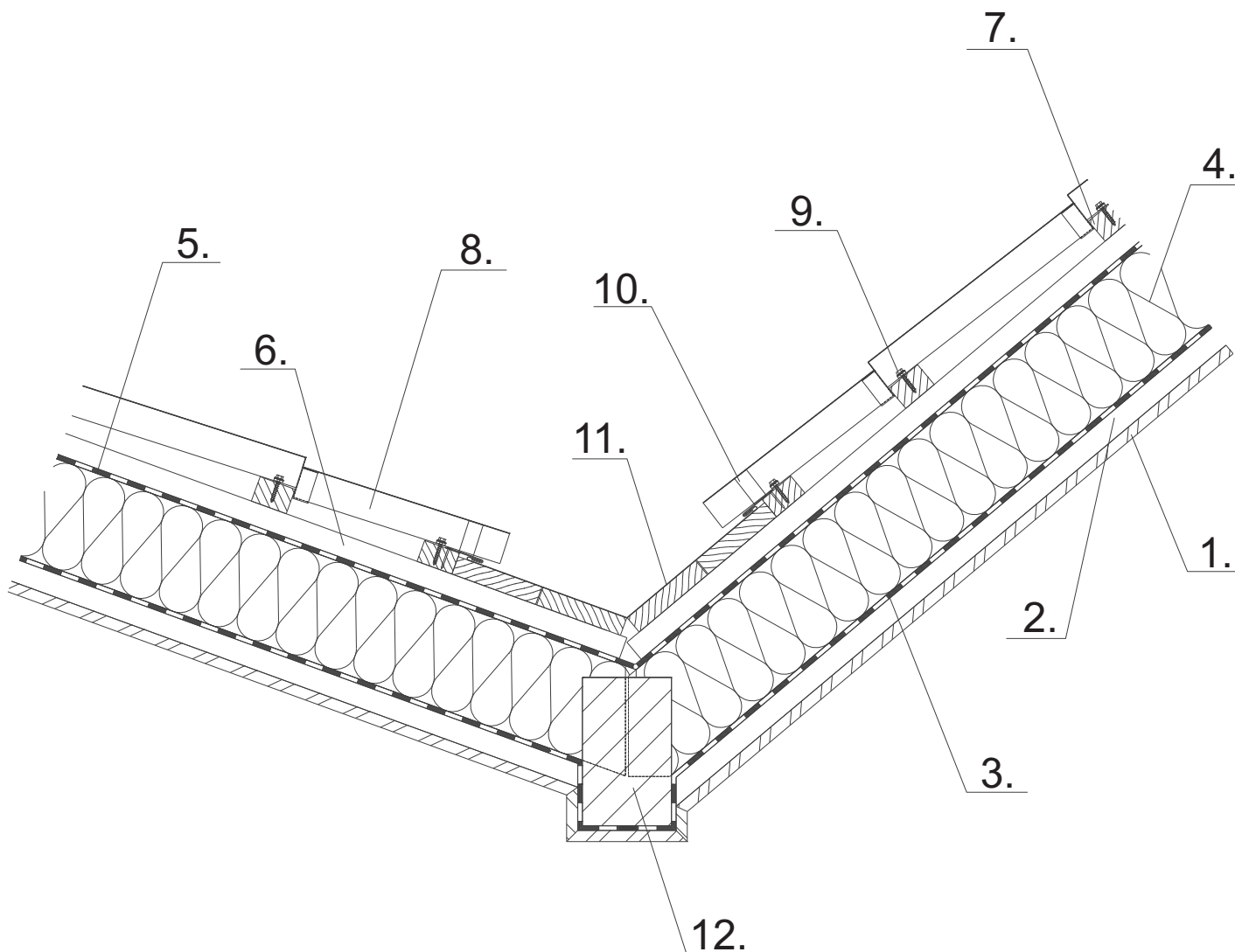
Úžlabí - skladba odvětrávané zateplené střechy - přidaná tepelná izolace pod krokve,  
SARA, ZEFIR, WENUS



- 1 Sádrokarton
- 2 Dřevěný rošt
- 3 Parotěsná zábrana
- 4 Přídavná tepelná izolace
- 5 Tepelná izolace
- 6 Vzduchová mezera cca 20 mm
- 7 Pojistná hydroizolace -
- 8 Kontralatě
- 9 Střešní ocelové latě
- 10 Střešní tašková tabule SARA, ZEFIR, WENUS
- 11 Samořezný vrut na vodotěsné podložce
- 12 Těsnění
- 13 Oplechování úžlabí
- 14 Úžlabní krokev

**Obr.č.52-OB**

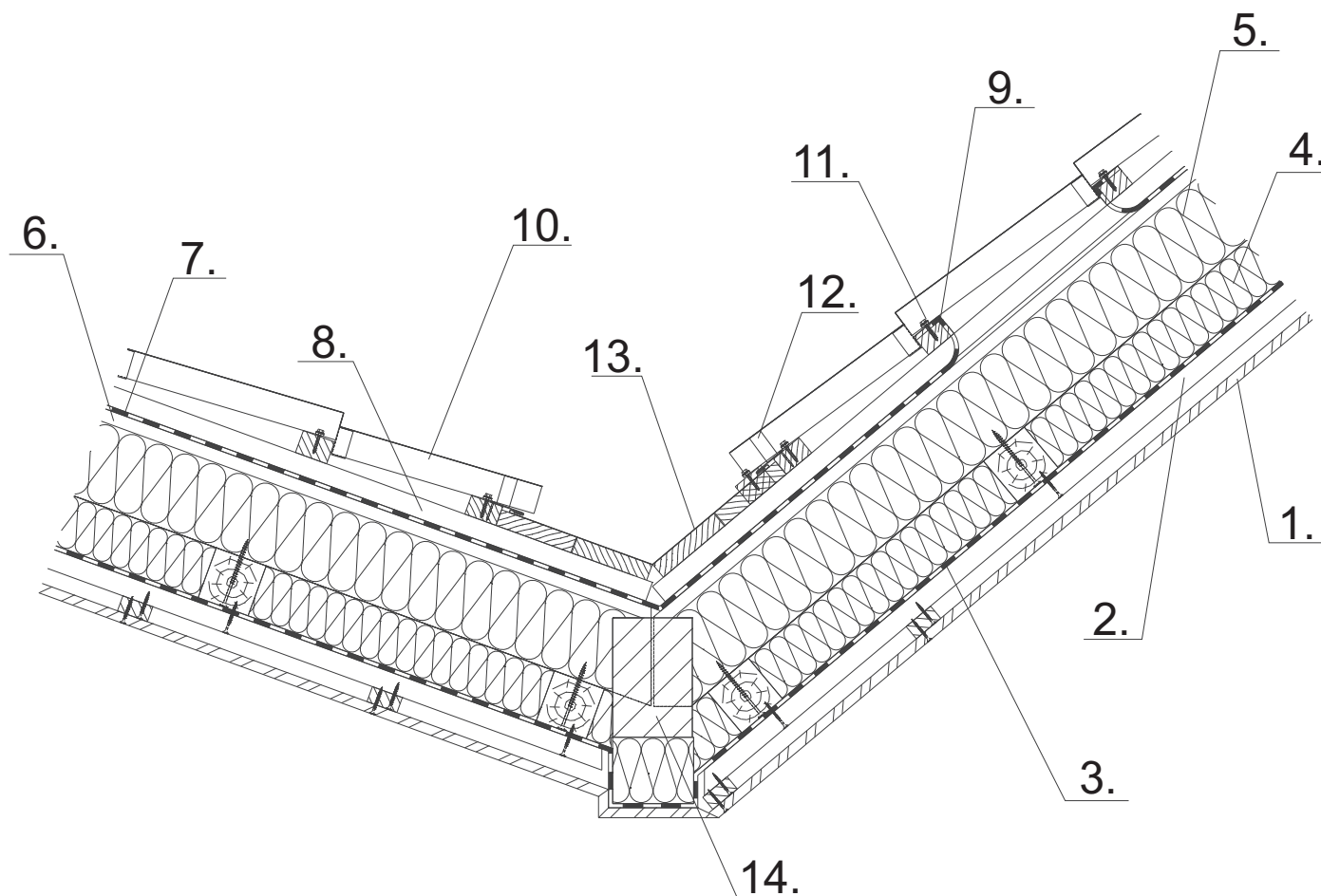
Úžlabí - změna sklonu - skladba neodvětrávané zateplené střechy, SARA, ZEFIR, WENUS



- 1 Sádrokarton
- 2 Dřevěný rošt
- 3 Parotěsná zábrana
- 4 Tepelná izolace
- 5 Pojistná hydroizolace - PP folie
- 6 Kontralatě
- 7 Střešní latě min. 35/50
- 8 Střešní tašková tabule SARA, ZEFIR, WENUS
- 9 Samořezný vřut na vodotěsné podložce
- 10 Těsnění
- 11 Oplechování úžlabí
- 12 Úžlabní krokev

**Obr.č.53-OB**

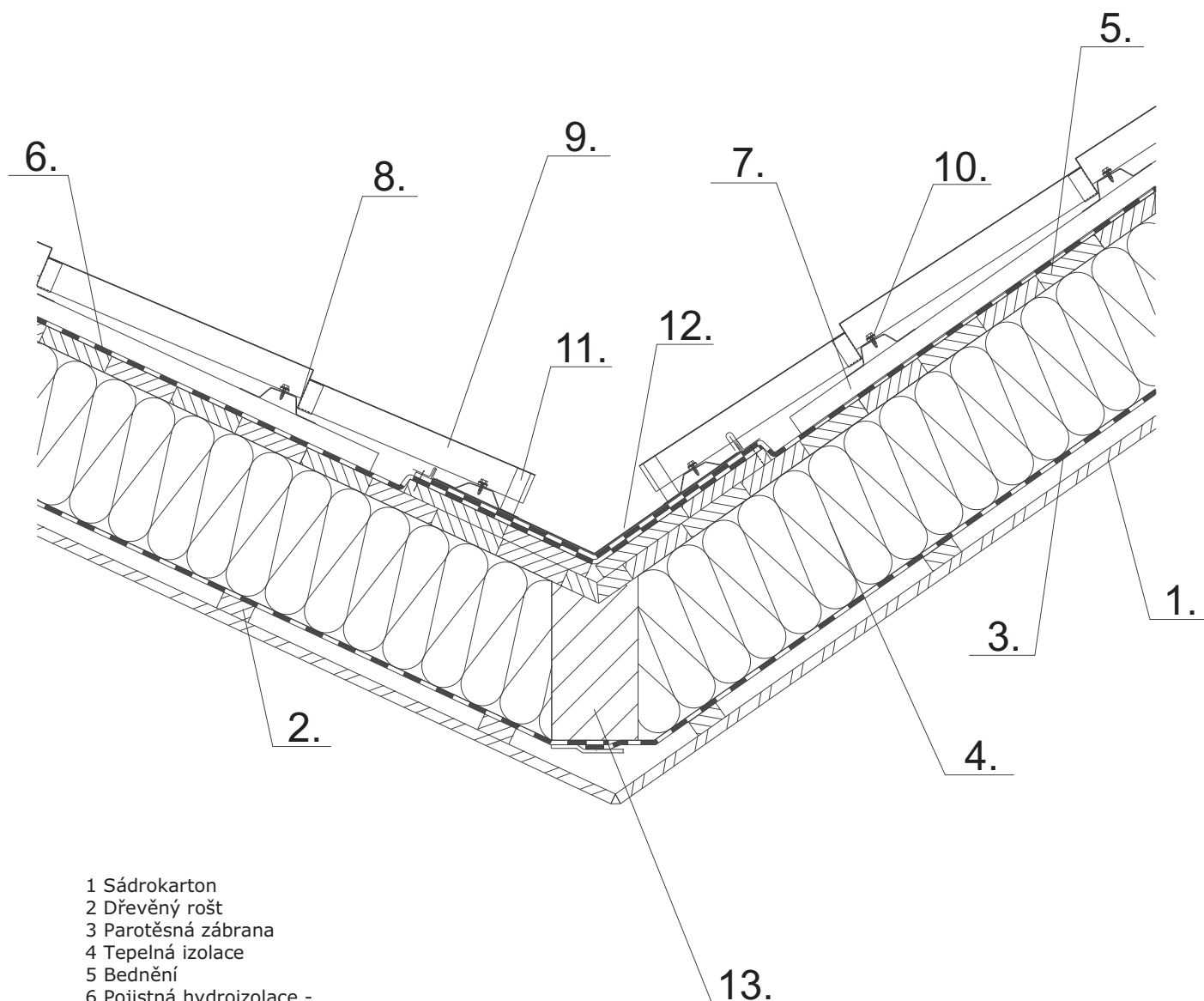
Úžlabí - změna sklonu - skladba odvětrávané zateplené střechy, SARA, ZEFIR, WENUS



- 1 Sádrokarton
- 2 Dřevěný rošt
- 3 Parotěsná zábrana
- 4 Přídavná tepelná izolace
- 5 Tepelná izolace
- 6 Vzduchová mezera cca 20 mm
- 7 Pojistná hydroizolace -
- 8 Kontralatě
- 9 Střešní latě min. 35/50
- 10 Střešní tašková tabule SARA, ZEFIR, WENUS
- 11 Samořezný vrut na vodotěsné podložce
- 12 Těsnění
- 13 Oplechování úžlabí
- 13 Úžlabní krokev

**Obr.č.54-OB**

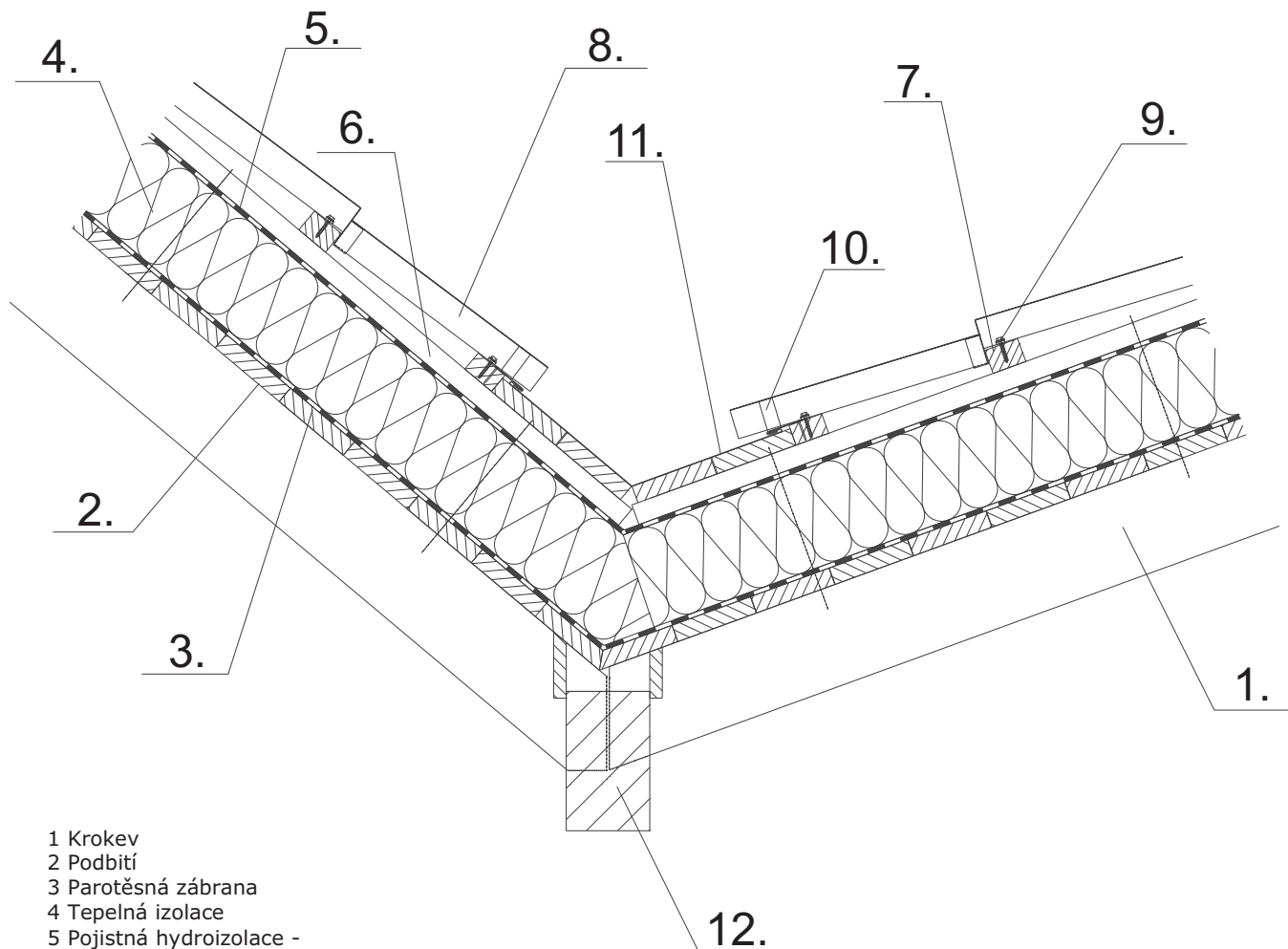
Úžlabí - změna sklonu - skladba neodvětrávané zateplené bedněné střechy,  
SARA, ZEFIR, WENUS



- 1 Sádrokarton
- 2 Dřevěný rošt
- 3 Parotěsná zábrana
- 4 Tepelná izolace
- 5 Bednění
- 6 Pojistná hydroizolace -
- 7 Kontralatě
- 8 Střešní ocelové latě
- 9 Střešní tašková tabule SARA, ZEFIR, WENUS
- 10 Samořezný vrut na vodotěsné podložce
- 11 Těsnění
- 12 Oplechování úžlabí
- 13 Úžlabní krokev

**Obr.č.55-OB**

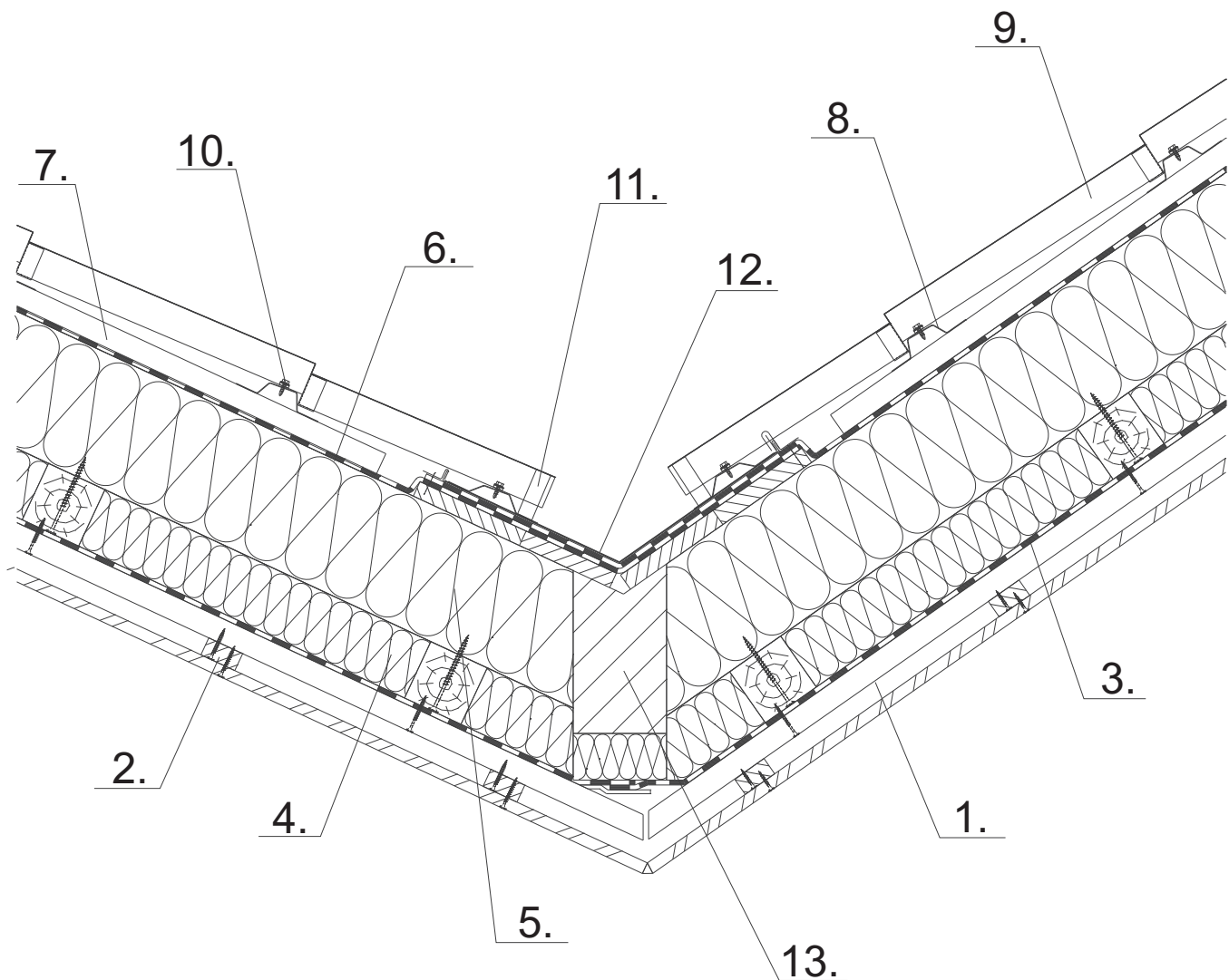
Úžlabí - změna sklonu - skladba zateplené střechy - tepelná izolace nad krokviemi,  
SARA, ZEFIR, WENUS



- 1 Krokev
- 2 Podbití
- 3 Parotěsná zábrana
- 4 Tepelná izolace
- 5 Pojistná hydroizolace -
- 6 Kontralatě
- 7 Střešní ocelové latě
- 8 Střešní tašková tabule SARA, ZEFIR, WENUS
- 9 Samořezný vrut na vodotěsné podložce
- 10 Těsnění
- 11 Oplechování úžlabí
- 12 Úžlabní krokev

**Obr.č.56-OB**

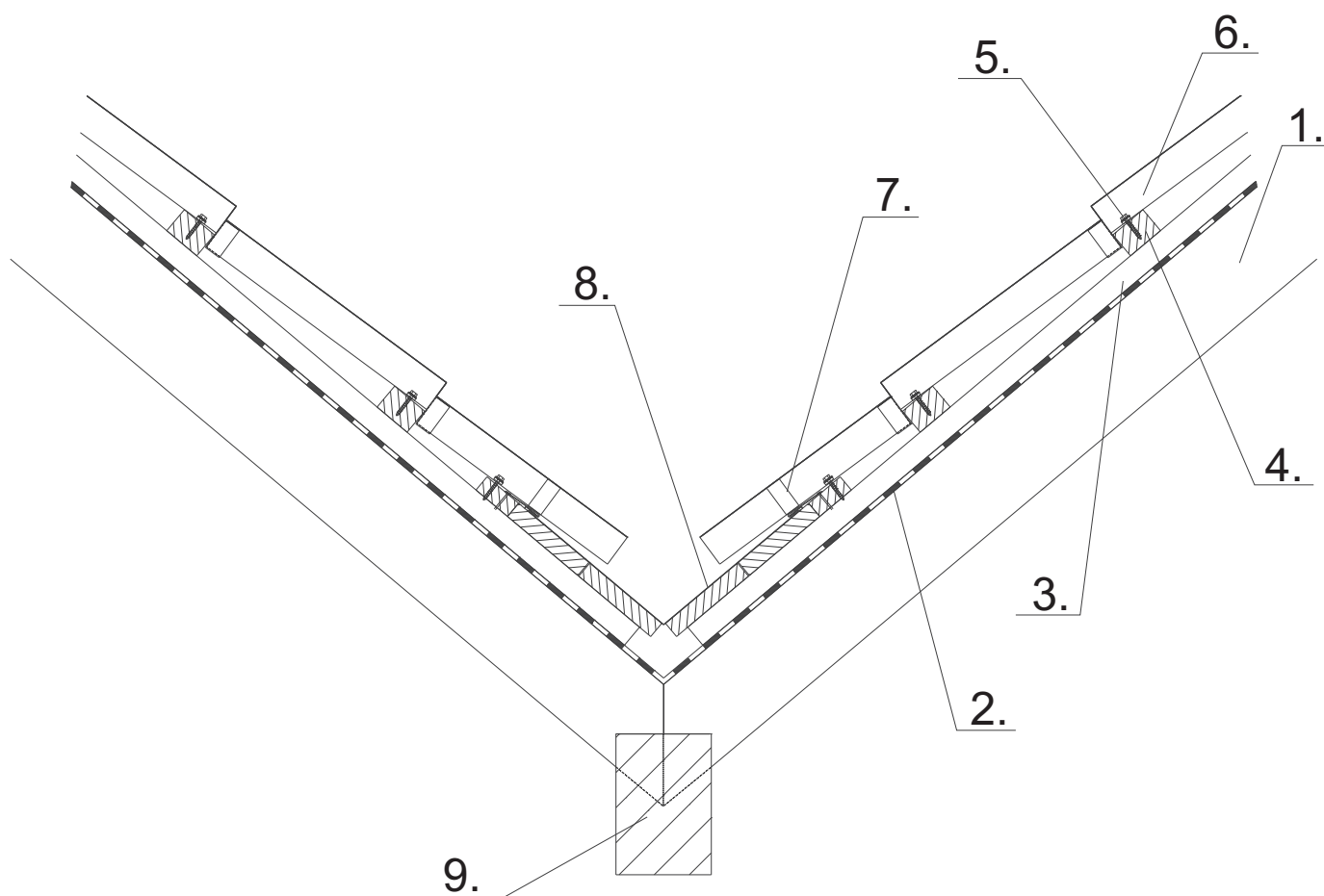
Úžlabí - změna sklonu - skladba zateplené odvětrávané střechy  
přidaná tepelná izolace pod krokve, SARA, ZEFIR, WENUS



- 1 Sádrokarton
- 2 Dřevěný rošt
- 3 Parotěsná zábrana
- 4 Přídavná tepelná izolace
- 5 Tepelná izolace
- 6 Pojistná hydroizolace - PP folie
- 7 Kontralatě
- 8 Střešní ocelové latě
- 9 Střešní tašková tabule SARA, ZEFIR, WENUS
- 10 Samořezný vrut na vodotěsné podložce
- 11 Těsnění
- 12 Oplechování úžlabí
- 13 Úžlabní krokev

**Obr.č.57-OB**

Skladba nezateplené střechy - úžlabí, SARA, ZEFIR, WENUS



- 1 Krokev
- 2 Pojistná hydroizolace - PP folie
- 3 Kontralatě
- 4 Střešní latě min. 35/50
- 5 Samořezný vrut na vodotěsné podložce
- 6 Střešní tašková tabule SARA, ZEFIR, WENUS
- 7 Těsnění
- 8 Oplechování úžlabí
- 9 Vaznice



# MONTÁŽNÍ NÁVOD

---

## Střešní krytina SARA, ZEFIR, WENUS

### **Obsah**

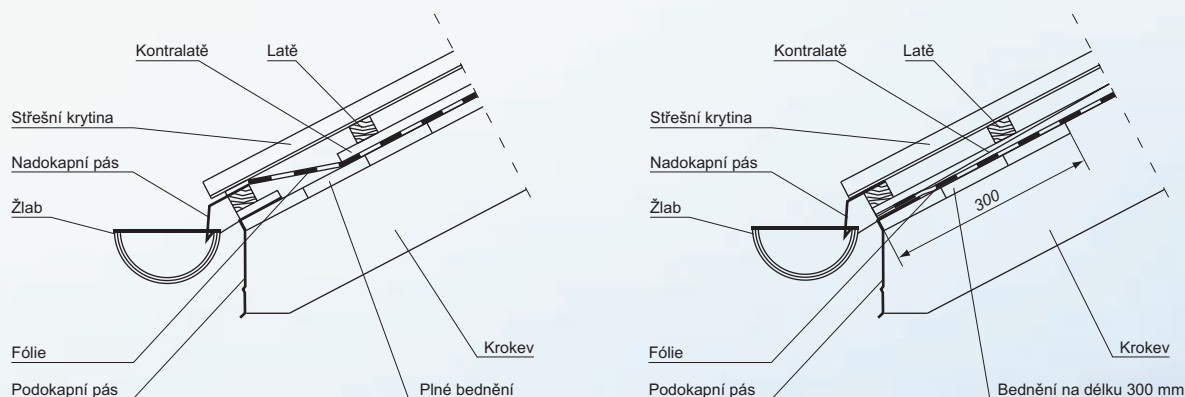
1. Úvod
2. Výpočet plochy střešní krytiny
3. Zásady montáže a správného odvětrávání střešní krytiny
4. Nosná lat' u okapu
5. Montáž krytiny
  - 5.1. Střešní taška
  - 5.2. Montáž trapézových plechů
6. Pravidla montáže nosných latí a ventilace střešní krytiny
7. Příklady montáže příslušenství
8. Přířez plechů
9. Chůze po střeše
10. Doporučené délky plechů
11. Rozpětí podpěr pro trapézové plechy
12. Doprava a skladování
13. Závěrečné poznámky

4. Lepenkový nebo foliový podklad je nutno důkladně zkontrolovat zda není kdekoliv poškozen (zejména u prvků procházejících střešní plochou např. komíny, ventilační průduchy,...). Případná poškození je třeba bezpodmínečně odstranit.

5. Pro případ zatížení od sesouvajícího se sněhu (často se zachycujícím o okap) je třeba kontralatě v dolních partiích střechy zahustit.

6. Latě musí být přibity vůči sobě velmi důkladně a to tak, aby tabule byly uloženy ve svých nejnižších bodech.

## 4. Nosná lat' u okapu



Obr. 2. Příklad ukončení okapu pro plné a částečné bednění a pro ukončení folie, které se může vyskytovat v obou případech.

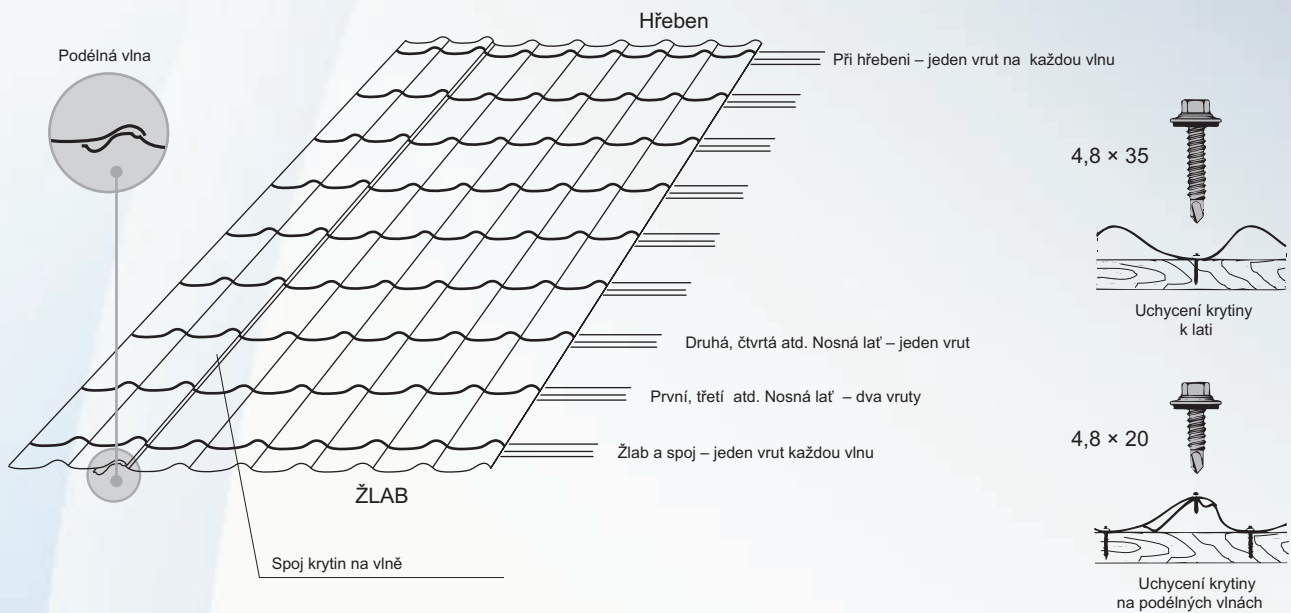
## 5. Montáž krytiny

### 5.1 Tašková tabule

Střecha má mít spád minimálně 15% (9°), aby se vody nezadržovala na taškách. Vzdálenost latí musí být bezpodmínečně přizpůsobená délce modulu střešní krytiny. Kontralatě lišty o šířce 50 mm a tloušťce 19-25 mm. Latě lišty o šířce 50 mm a tloušťce minimálně 35-40 mm na bedněných plochách. Na plochách bez bednění zakrytých paropropustnými foliemi musí mít tloušťku minimálně 50 mm. Na začátku tabule (u okapu, na spojích) lat' musí být vyšší o výšku stěny protlačení (přibližně 18 mm Sara, Wenus a 12 mm Zefir). Za tímto účelem je třeba podložit distanční destičky nebo přibít lišty o vhodné (jako výše) tloušťce. Montáž plechů je třeba začít na pravém dolním rohu s ohledem na polohu kapilární a odvodňovací drážky. Tabule plechů je nutno pokládat ve sloupcích a řadách od okapu ke hřebeni s 3 cm rezervou mimo okapovou desku. Je důležité aby první plech byl uložen v pravém úhlu k hraně střechy (obr. 3). Zkroucení se těžko koriguje, protože tabule jsou podélně i příčně profilované. Po kontrole správnosti polohy tabule upevňujeme k latím samořeznými vruty s podložkou ze speciální gumy EPDM. Tabule je třeba upevňovat do podkladu výhradně ve spodní části vlny (v jejím nejnižším bodě). Upevňování v horní části vlny je vyloučeno. Průměrná spotřeba vrutů je 6-9/ m<sup>2</sup>. Tabule musí být přišroubovány k podkladu. Vrut je správně utažen tehdy, když gumové těsnění po dotažení vystoupí spod kovové podložky.

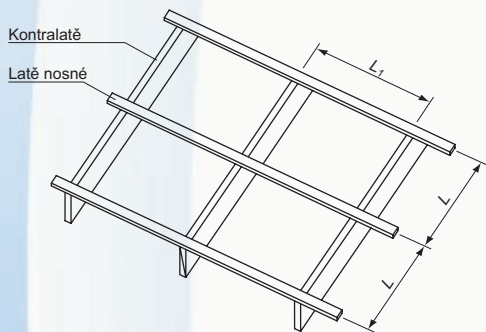


Obr. 3.

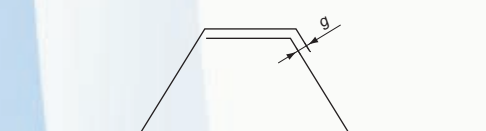


Obr. 4.

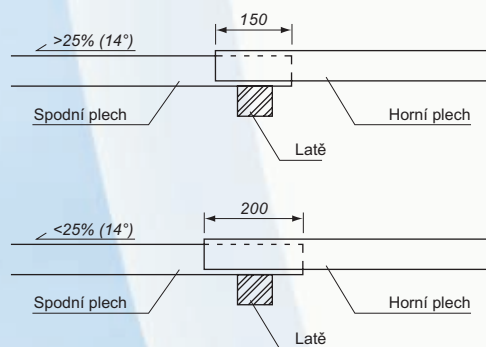
## 5.2. Montáž trapézových plechů



Obr. 5. Sestava latí a kontralatí na střešní ploše.



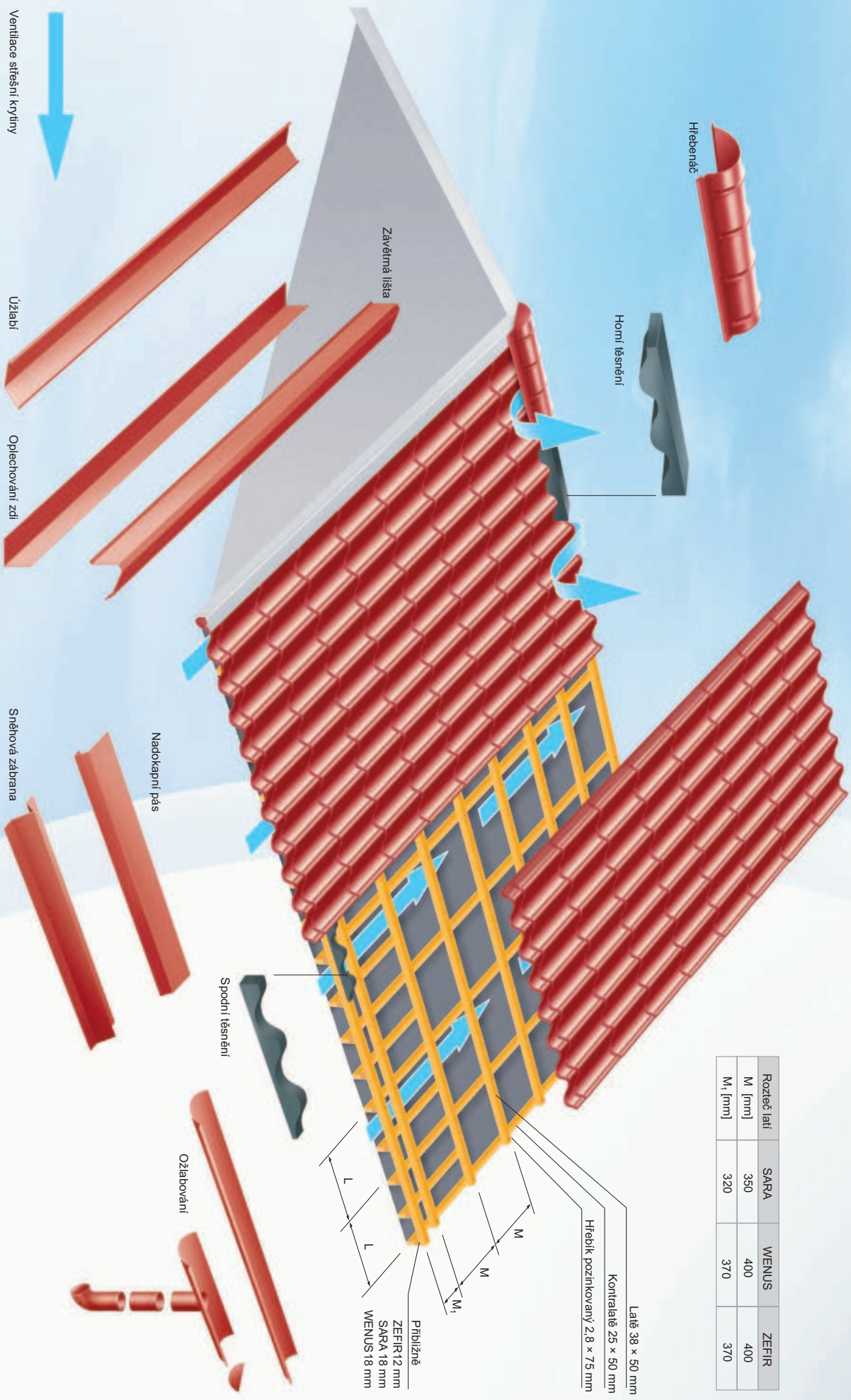
Obr. 6. Podélné spojení tabulí.



Obr. 7. Podélný řez. Poloha příčného základu nad latí

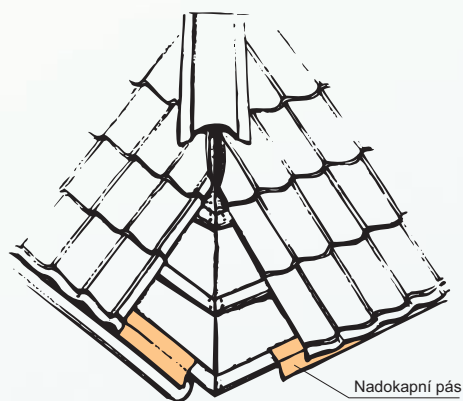
Pro trapézové plechy s výškou profilu větší než 35 mm sklon střešní plochy má být minimálně 7% (4°). U trapézových plechů s výškou vlny menší než 35 mm minimálně 10% (6°). K montáži trapézových plechů přistupujeme po instalaci podokapního pásu, okapu, nadokapního pásu a výpustových prvků. Ukládání tabule je třeba začít od pravého rohu podle obr. 3 s 3 cm rezervou mimo okapovou desku. Je důležité, aby první plech byl položen v pravém úhlu ke hraně střechy. Jsou-li tabule různé délky je třeba začít od nejdelších s pokládkou od okapu ke hřebeni. Polohový úhel tabule musí být kontrolován nejpozději před položením páté tabule. Každou tabuli po položení na ploše střechy je nutno upevnit ke kostře. K upevňování se musí používat samořezné zinkované vruty nebo potahované z podložkou ze speciální gumy EPDM schválené k použití ve stavebnictví. Upevňování k latím vždy provádíme v dolní části vlny v co třetím vlnovém prohloubení na středních latích a v každé vlnové prohloubení u hřebene, okapu a spojeních tabulí. Tabule musí být spojeny tak, aby širší fald překrýval celou plochu spoje jak je zobrazeno na obr.6. Šířka mezery „g“ ve spojích má být minimální. Podélné styčné plochy trapézových plechů se spojují mechanicky pomocí samořezných vrutů. Rozteč spojovacích prvků má být kolem 3 ks na 1 m základu. V případě kdy není možné použít trapézové plechy o délce odpovídající šířce střešní plochy využíváme příčné přesahy plechů umístěné nad latěmi. Délka příčného přesahu plechů nemá být menší než 150 mm pro střešní sklon větší nebo roven 25% (14°) a ne méně než 200 mm pro sklon menší než 25% (14°) (obr.7). Doporučuje se používat ploché těsnění v podélných i příčných spojích v případě sklonu střechy menším než 25% (14°).

Rozteč latí	SARA	WENUS	ZEFIR
M [mm]	350	400	400
M <sub>1</sub> [mm]	320	370	370

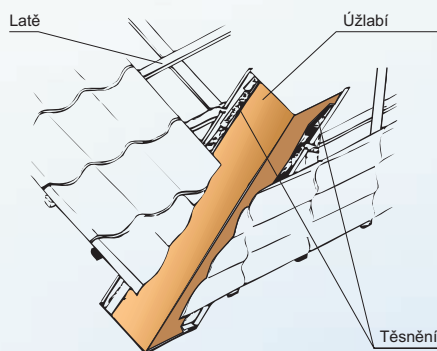




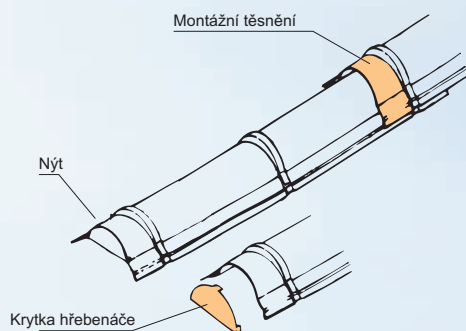
## 7. Příklady montáže příslušenství plechové střešní krytiny a trapézových plechů



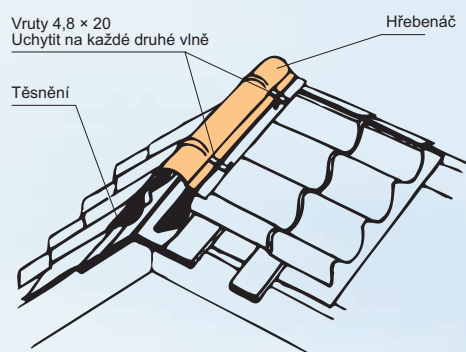
Obr. 9.



Obr. 10.



Obr. 11a.



Obr. 11b.

### Přířez plechů pro okraje

V případě, že šířka boční tabule plechu je velká a přesahuje za střešní rovinu je nutná její korekce a to:

- posunutím tabule o jednu vlnu,
- přířezem tabule na požadovaný rozměr, ale tak ,aby bylo zachována celá prohlubeň vlny.

### Lemování okraje štítu okrajová lišta (obr.8)

Okrajová lišta má lícovat s horní vlnou plechu, v místě spoje je možno ji utěsnit. Okrajovou lištu upevňujeme pomocí krátkých vrutů do čelní okrajové desky střešní plochy a horní vlny krytiny.

### Nadokapní lemování (obr. 2,9)

Nadokapní pás se doporučuje montovat 3 cm nad podkladem mimo hranu střešní plochy, provedení musí zasahovat do okapu. Zamezuje „vrácení vody“ pod krytinu a mezi okap a krytinu. Žlabové háky montovat podél okapu se spádem 1% ve směru okapové roury

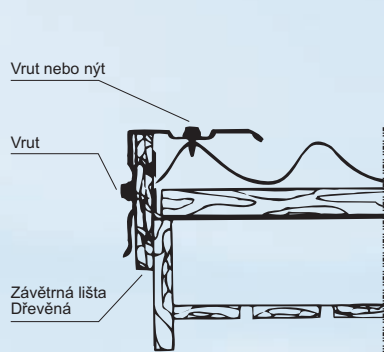
### Úžlabí (obr.10)

Podél hrany úžlabí je třeba přibít distanční lišty a plech upevnit minimálně s 20 cm překrytím. Podélná překrytí plechů je třeba utěsnit pokrývačským tmelem a podélné hrany odpovídajícím těsněním z polyuretanové pěny.

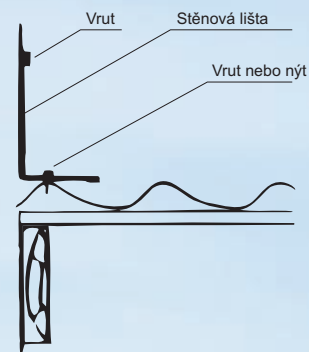
### Hřebenáč (obr. 11a, 11b)

Hřebenáče je třeba montovat pomocí krátkých vrutů na každé druhé horní vlně. Mají se používat vhodná těsnění přičemž je nutno pamatovat na odpovídající ventilaci plochy. Hřebenáče je nutno spojovat s přesahem podle maximální délky krytí. Hřebenáče se ukončují víčky upevněnými nýty.

### Lemování stěn (obr.12)



Obr. 8.



Obr. 12.

## 8. Přířez plechů

V žádném případě není dovoleno používat nástroje s tepelným efektem (náhlý nárůst teploty), např. uhlové brusky. Vysoká teplota způsobuje změny struktury plechu a dochází k vypalování ochranné vrstvy to jest zinku v šířce 5-6 cm od linie řezu. Znemožňuje to samoregeneraci této vrstvy čímž odkryté jádro je ohroženo rychle probíhajícím korozním procesem a také dochází k poškození vnějšího povlaku. Doporučuje se používat vibrační a ruční nůžky.

## 9. Chůze po střeše



Montáž je nutno organizačně zajistit tak, aby po střeše se chodilo co nejméně. Je-li to nutné, je třeba chodit v prohlubni vlny v obuvi s měkkou gumovou podrážkou. Při stříhání vibračními nůžkami je nutno dbát na to, aby ostré odřezky se nezasekávaly do podrážek což by při chůzi po plechu způsobovalo poškození jeho ochranné vrstvy.

## 10. Doporučené délky plechů

Na střeše se nemají montovat plechy delší než 6,50 m s tloušťkou 0,5 mm. Toto doporučení vychází z roztažnosti materiálů vlivem teploty. Při tom delší tabule vyvolávají velké problémy při skládání z dopravních prostředků, přenášení, přesunech na střechu a montáži. Jsou rovněž náchylné deformacím.

## 11. Rozpětí podpěr pro trapézové plechy

Tloušťka plechu t [mm]	Mezní rozpětí délky podpěr L [m]	
	Stěnové elementy	Střešní elementy*
0,5	0,75	0,45
0,6	0,95	0,55
0,7	1,10	0,65

\* pro krytiny, na kterých je možný pohyb po lávkách a pochozích

Tab. 1. Mezní rozpětí podpěr pro plechy TRB-12

Tloušťka plechu t [mm]	Mezní rozpětí délky podpěr L [m]	
	Stěnové elementy	Střešní elementy*
0,5	1,15	0,65
0,6	1,40	0,85
0,7	1,65	1,00
0,75	1,80	1,05

\* pro krytiny, na kterých je možný pohyb po lávkách a pochozích

Tab. 2. Mezní rozpětí podpěr pro plechy TRB-18 bez dodatečných výpočtů

Rozpětí podpěr pro plechy TRB-18 najdeme v tabulce mezních rozpětí nebo vypočteme při použití tabulek výrobce. Rozpětí podpěr pro plechy TRB- 35, TRB-45, TRB-55 je nutno vypočítat při použití tabulek výrobce.

## 12. Doprava a skladování

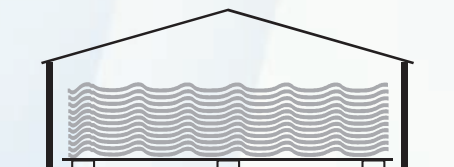
### Obecné podmínky týkající se dopravy a skladování plechů a výrobků zinkovaných nebo potahovaných organickými vrstvami

1. Zkontrolujte zda specifikace dodávky je v souladu se skutečně dodaným zbožím. Dodané zboží je nutné důkladně prohlédnout a v případě výskytu zjevných poškození a vad je třeba je přesně uvést v předávacím protokole nebo dopravním listu a potvrdit podpisem přepravce.

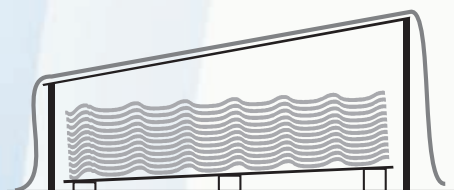
2. Pro vykládku se doporučuje používat závěsné pásy nebo vidlicové vozíky s vhodnou roztečí vidlic a zabezpečených proti poškození (poškrábání, protlačení atd.).

3. Při ruční vykládce a nakládce je třeba se vyvarovat posouvání tabulí po sobě a po podkladu. Tabule je třeba zvedat. Zejména dlouhé je třeba orientovat svisle a podepírat co přibližně co 3 m.

4. Doporučuje se skladování balíků po jedné vrstvě. vzdálenost balíků od podkladu má být minimálně 20 cm.



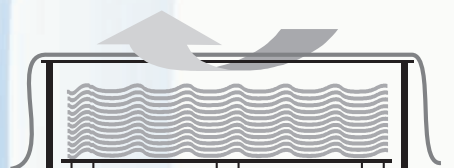
5. Plechy a výrobky je třeba skladovat pod zastřešením, v suchých a větraných místnostech. V průběhu skladování chránit vůči náhlým změnám teploty a vlhkosti vzduchu, které mohou způsobovat kondenzaci vodní páry (absolutní vlhkosti ze vzduchu) zejména na povrchových plochách plechů ve vzájemném styku, což může způsobovat bílé korozní skvrny na zinkovaných pleších a poškození povrchové vrstvy potahovaných plechů. Zamezit zavlhnutí například přeložením tabulí vhodnými podložkami. Volný průtok vzduchu mezi jednotlivými tabulemi zamezuje poškození povlaků vlivem působení vlhkosti. Plechy není dovoleno skladovat v blízkosti hnojiv, kyselin, louhů atd. a také v jiném agresivním prostředí.



6. V případě nezbytnosti krátkodobého umístění plechů a výrobků v otevřeném prostředí (v době provádění montážních prací), je třeba zajistit podélný sklon balíků za účelem odvádění vody. Balíky je třeba přikrýt před atmosférickými srážkami přičemž je nutno zajistit volný cirkulaci vzduchu. kontrolovat stav zvlhnutí .

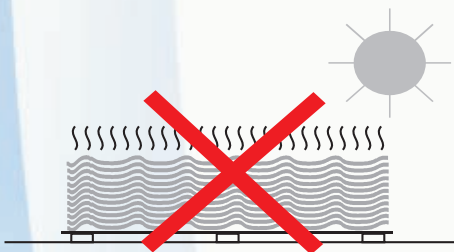
7. V případě zavlhnutí tabulí je bezpodmínečně nutno je oddělit překlady.

8. V případě automobilové dopravy je dopravce povinen zajistit materiál před zvlhnutím a poškozením. Balíky plechů je nutno dopravovat v továrních obalech.



9. Vystavení balíků plechů a výrobků chráněných folií působení slunečního záření a vlhkosti může způsobit poškození lakovaných povlaků. Po montáži je nutno ochrannou folii OKAMŽITĚ odstranit.

10. Po ukončení montážních prací povrchy plechů je nutno důkladně očistit tak, aby na nich nezůstalo žádné znečištění (zejména kovové)), které by mohlo způsobit poškození lakovaných a zinkovaných ploch (poškrábání, zarezivělé povlaky, perforace atd.)



11. Výskyt poškození povrchů plechů v důsledku zvlhnutí nebo mechanických poškození může mít za následek neuznání případných reklamací výrobků.

12. Plechy s organickými povlaky se doporučuje opravit do 3 měsíců ode dne dodávky.

13. Je třeba se vyvarovat opracování plechů s organickými povlaky v teplotách pod bodem mrazu. Doporučená teplota je nad + 15°C.  
Pozor: Plechy potažené hliníkozinkem patří do skupiny potahovaných plechů.

## 13. Závěrečné poznámky

Po skončení montáže krytiny je třeba uklidit střechu. Je nepřijatelné ponechání na povrchu plechů jakýchkoliv pilin nebo špon po vrtání a dělení plechů. Mohou způsobit poškození povlaků nebo tabulí. Úklid je třeba provést pomocí jemného smetáku. Případná poškození povlaků je třeba opravit pomocí originální barvy na opravy a nezapomenout o příchozí důkladném odmaštění.